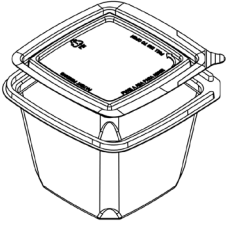





ITEM E CÓDIGO	DESCRIÇÃO
G 767	EMB. PLAST. OUTRAS G 767/100CJ - POTE COM LACRE 473ML CRISTAL PET
574083	G 767/100CJ - POTE COM LACRE 473ML CRISTAL PET

REPRESENTAÇÃO	FOTO DO ITEM	SUGESTÃO DE USO	DETALHE
			

ESPECIFICAÇÕES DO ITEM		
	Métrico	Imperial
Peso Líquido (±5%)	26,80 g	0.9 oz.
Dimensões Internas (DI)	7,7 x 7,7 x 7,1 cm	3 1/16" x 3 1/16" x 2 13/16"
Dimensões Externas (DE)	12,3 x 12,3 x 8,3 cm	4 13/16" x 4 13/16" x 3 1/4"
Capacidade (Base + Tampa)	473 ml	16 oz.
Peças e Proporção	2 peças	100/0
Cor	Cristal	
Material	PET (Polietileno Tereftalato)	
Faixa de Temperatura	0°C até 40°C	32°F até 104°F

A validade deste item é indeterminada, contanto que respeitadas as regras de armazenamento.

CÓDIGO DE BARRAS	
Caixa	Item
	-
7 897511 714938	

QUALIDADE E SEGURANÇA ALIMENTAR

- O item satisfaz as exigências de Boas Práticas de Fabricação (ANVISA, FDA, INMETRO), diretrizes de Segurança dos Alimentos FSSC22000 e sistemas de gestão ISO9001 e ISO45001.
- O item não contém alérgenos em sua composição.
- O item deve ser armazenado em local seco, longe de odores fortes e respeitando a temperatura indicada.
- O item é 100% reciclável em sua composição.

ESPECIFICAÇÕES DA CAIXA		
	Métrico	Imperial
Dimensões Externas (DE)	42,5 x 24 x 24,5 cm	16 3/4" x 9 7/16" x 9 1/4"
Peso Líquido	2,68 kg	5.91 lbs
Peso Bruto	2,93 kg	6.46 lbs
Volume Externo	0,0240 m ³	0.85 ft ³
Itens por Caixa	100	
Paletização (Caixas x Camadas)	10 x 5 PBR	50 caixas por palete
NCM e HS (Classificação Fiscal)	3923.10.90	3923.10

MODELO DA CAIXA



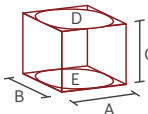
228

Os itens são embalados em sacos de PE (Polietileno), caixa de papelão ondulado e fita adesiva.

INFORMAÇÕES ADICIONAIS

- A Galvanotek Embalagens reserva o direito de atualizar este informativo em alterações no produto.
- O item contém duas descrições: conforme o que consta na nota fiscal dos pedidos, e conforme o catálogo.
- A paletização é calculada utilizando palete padrão PBR (120 x 100 cm) e 130 cm de altura máxima.
- Para a classificação fiscal, verificar a existência de substituição tributária em seu Estado.

INSTRUÇÕES DE MEDIDAS

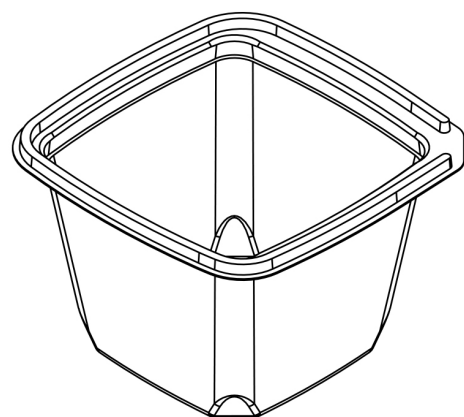
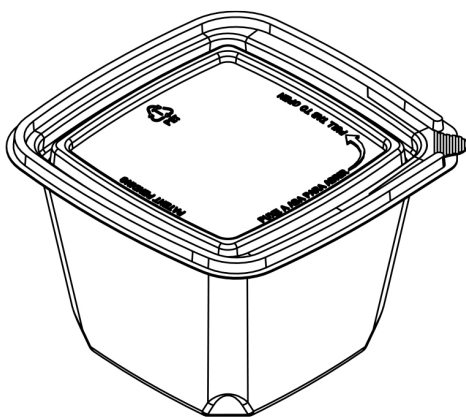
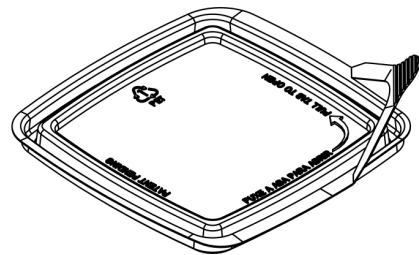
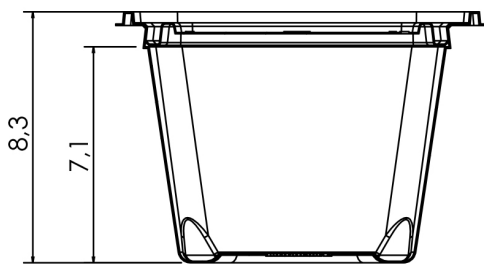
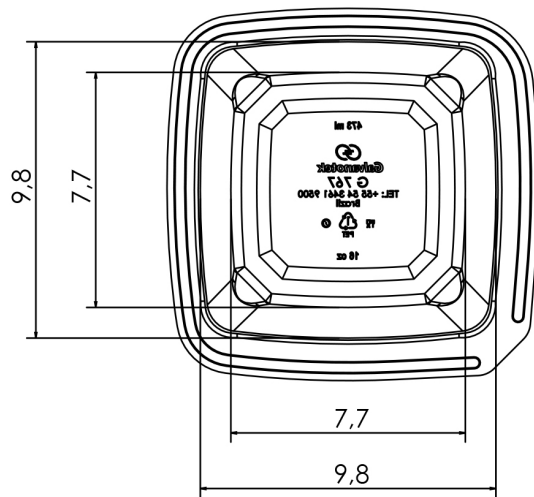
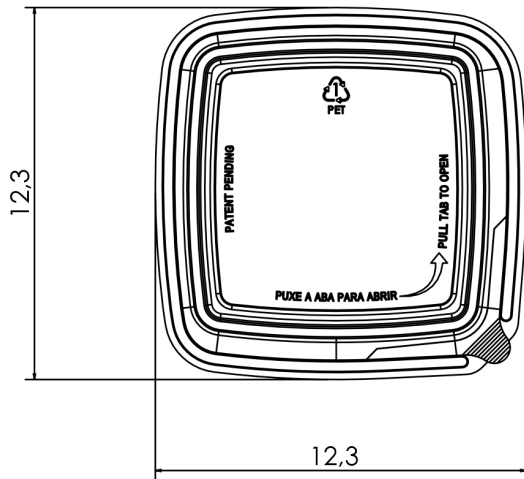


Para itens retos (retangulares, quadrados e triangulares), considerar sempre: A x B x C
Comprimento x Largura x Altura

Para itens redondos, considerar sempre: D ou E x C
Ø Diâmetro Superior ou Ø Diâmetro Inferior x Altura

Para mais medidas, vide Desenhos Técnicos.

DESENHOS TÉCNICOS



REV-574083-006-26-PT