





ITEM E CÓDIGO	DESCRIÇÃO
G 1124	EMB. PLAST. OUTRAS G 1124/12 - POTE MULTIUSO BAZAR 1400ML AMADEIRADO PET-BB
573497	G 1124/12 - POTE MULTIUSO BAZAR 1400ML AMADEIRADO PET-BB

REPRESENTAÇÃO	FOTO DO ITEM	SUGESTÃO DE USO	DETALHE
			

ESPECIFICAÇÕES DO ITEM		
	Métrico	Imperial
Peso Líquido (±5%)	91,20 g	3.2 oz.
Dimensões Internas (DI)	Ø8,7 x 19,7 cm	Ø3 7/16" x 7 3/4"
Dimensões Externas (DE)	Ø9,6 x 23,5 cm	Ø3 3/4" x 9 1/4"
Capacidade	1.400 ml	47.3 oz.
Peças e Proporção	2 peças	100/0
Cor	Base Cristal e Tampa Amadeirada	
Material	Base PET e Tampa BioBased	
NCM e HS	39233090	392330

A validade deste item é indeterminada, contanto que respeitadas as regras de armazenamento.

CÓDIGO DE BARRAS	
Caixa	Item
	
7 897511 734806	7 897511 734837

QUALIDADE E SEGURANÇA ALIMENTAR

- O item satisfaz as exigências de Boas Práticas de Fabricação (ANVISA, FDA, INMETRO), diretrizes de Segurança dos Alimentos FSSC22000 e sistemas de gestão ISO9001 e ISO45001.
- O item não contém alérgenos em sua composição.
- O item deve ser armazenado em local seco, longe de odores fortes e respeitando a temperatura indicada.
- O item é 100% reciclável em sua composição.

ESPECIFICAÇÕES DA CAIXA		
	Métrico	Imperial
Dimensões Externas (DE)	39 x 29,8 x 25,5 cm	15 3/8" x 11 3/4" x 10 1/16"
Peso Líquido	1,09 kg	2.41 lbs
Peso Bruto	1,39 kg	3.06 lbs
Volume Externo	0,0296 m ³	1.05 ft ³
Faixa de Temperatura	0°C até 40°C	32°F até 104°F
Itens por Caixa	12	
Paletização (TiHi)	9 x 5 PBR	

MODELO DA CAIXA

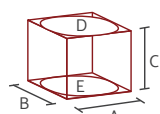


1124/12

INFORMAÇÕES ADICIONAIS

- Dados confidenciais para conhecimento exclusivo do cliente. Estas informações não podem ser repassadas a terceiros sem a autorização prévia da Galvanotek Embalagens Ltda.
- Para a classificação fiscal, verificar a existência de substituição tributária em seu Estado.

INSTRUÇÕES DE MEDIDAS

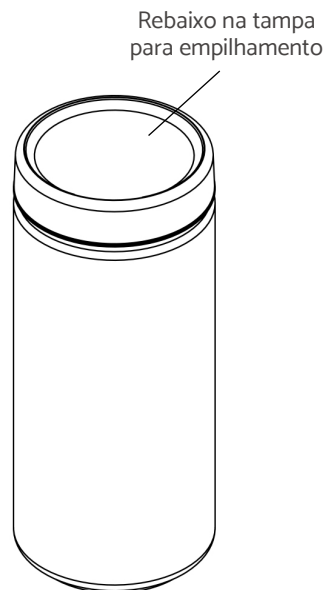
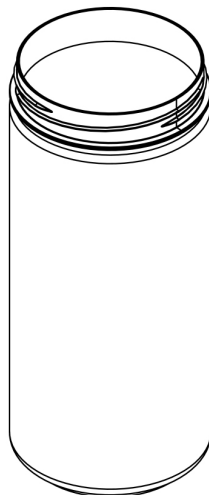
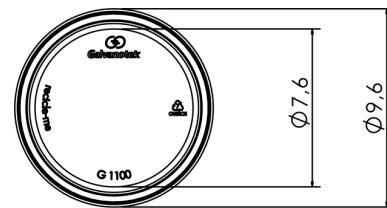
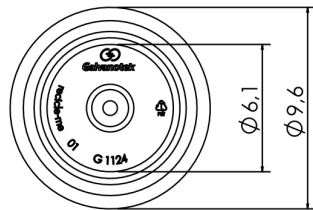
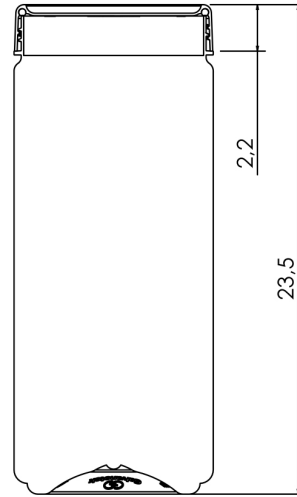
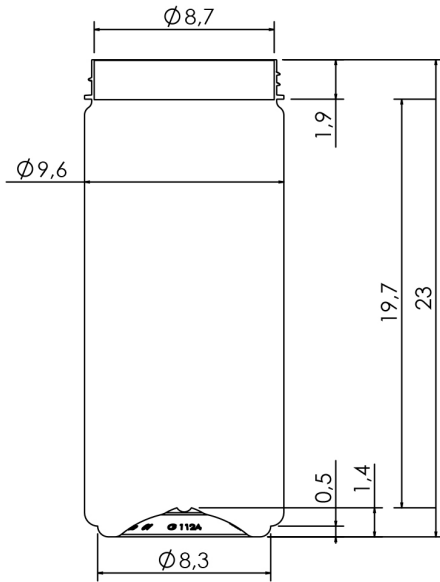


Para itens retos (retangulares, quadrados e triangulares), considerar sempre: A x B x C
Comprimento x Largura x Altura

Para itens redondos, considerar: D ou E x C
Ø Diâmetro Superior ou Ø Diâmetro Inferior x Altura

Para mais medidas, vide Desenhos Técnicos.

DESENHOS TÉCNICOS



REV-573497-006-26-PT