

ITEM E CÓDIGO	DESCRIÇÃO
G 45CT	EMB. PLAST. OUTRAS G 45CT/50CJ - TORTA MINI RETANGULAR CONTEMPORANEA MEDIA 1,5KG PRETA PET
550614	MONO PORÇÃO RETANGULAR - 1,5KG

REPRESENTAÇÃO	FOTO DO ITEM	SUGESTÃO DE USO	DETALHE

ESPECIFICAÇÕES DO ITEM		
	Métrico	Imperial
Peso Líquido (±5%)	98,34 g	3.5 oz.
Dimensões Internas (DI)	23 x 19 x 8,5 cm	9 1/16" x 7 1/2" x 3 3/8"
Dimensões Externas (DE)	26,4 x 22,4 x 9,1 cm	10 3/8" x 8 13/16" x 3 9/16"
Capacidade	-	-
Peças e Proporção	2 peças	0/100
Cor	Base Preta e Tampa Cristal	
Material	PET (Polietileno Tereftalato)	
Faixa de Temperatura	0°C até 40°C	32°F até 104°F

A validade deste item é indeterminada, contanto que respeitadas as regras de armazenamento.

CÓDIGO DE BARRAS	
Caixa	Item
	-
7 897511 737920	

QUALIDADE E SEGURANÇA ALIMENTAR

- O item satisfaz as exigências de Boas Práticas de Fabricação (ANVISA, FDA, INMETRO), diretrizes de Segurança dos Alimentos FSSC2000 e sistemas de gestão ISO9001 e ISO45001.
- O item não contém alérgenos em sua composição.
- O item deve ser armazenado em local seco, longe de odores fortes e respeitando a temperatura indicada.
- O item é 100% reciclável em sua composição.

ESPECIFICAÇÕES DA CAIXA		
	Métrico	Imperial
Dimensões Externas (DE)	43,5 x 27,5 x 45 cm	17 1/8" x 10 13/16" x 17 11/16"
Peso Líquido	4,92 kg	10.84 lbs
Peso Bruto	5,33 kg	11.75 lbs
Volume Externo	0,0538 m ³	1.90 ft ³
Itens por Caixa	50	
Paletização (Caixas x Camadas)	8 x 2 PBR	16 caixas por palete
NCM e HS (Classificação Fiscal)	3923.10.90	3923.10

Os itens são embalados em sacos de PE (Polietileno), caixa de papelão ondulado e fita adesiva.

MODELO DA CAIXA

159

INFORMAÇÕES ADICIONAIS

- A Galvanotek Embalagens reserva o direito de atualizar este informativo em alterações no produto.
- O item contém duas descrições: conforme o que consta na nota fiscal dos pedidos, e conforme o catálogo.
- A paletização é calculada utilizando palete padrão PBR (120 x 100 cm) e 130 cm de altura máxima.
- Para a classificação fiscal, verificar a existência de substituição tributária em seu Estado.

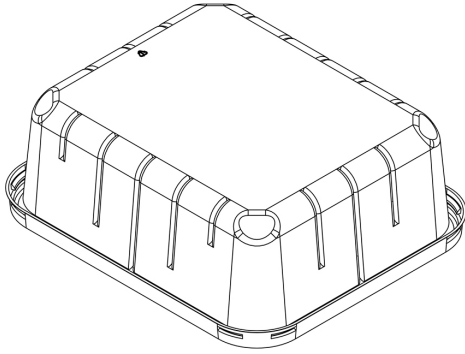
INSTRUÇÕES DE MEDIDAS

Para itens retos (retangulares, quadrados e triangulares), considerar sempre: A x B x C
Comprimento x Largura x Altura

Para itens redondos, considerar sempre: D ou E x C
Ø Diâmetro Superior ou Ø Diâmetro Inferior x Altura

Para mais medidas, vide Desenhos Técnicos.

DESENHOS TÉCNICOS



Tampa com antifog, que evita o embaçamento e mantém a visibilidade do alimento.

REV-550614-004-26-PT