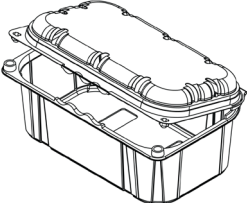





ITEM E CÓDIGO	DESCRIÇÃO
GF 501	EMB. PLAST. OUTRAS GF 501/500UN - CUMBUCA P/FRUTAS FLV 500G CRISTAL PET
560756	GF 501/500UN - CUMBUCA P/FRUTAS FLV 500G CRISTAL PET

REPRESENTAÇÃO	FOTO DO ITEM	SUGESTÃO DE USO	DETALHE
			

ESPECIFICAÇÕES DO ITEM		
	Métrico	Imperial
Peso Líquido (±5%)	20,79 g	0.7 oz.
Dimensões Internas (DI)	16,1 x 8,9 x 8 cm	6 5/16" x 3 1/2" x 3 1/8"
Dimensões Externas (DE)	18,7 x 11,5 x 8,5 cm	7 3/8" x 4 1/2" x 3 3/8"
Capacidade (Base + Tampa)	1050 ml (800 ml + 250 ml)	35.5 oz. (27.1 oz. + 8.5 oz.)
Peças e Proporção	1 peça articulada	76/24
Cor	Cristal	
Material	PET (Polietileno Tereftalato)	
NCM e HS	39231090	392310

A validade deste item é indeterminada, contanto que respeitadas as regras de armazenamento.

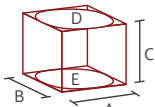
CÓDIGO DE BARRAS	
Caixa	Item
 7 897511 739139	-

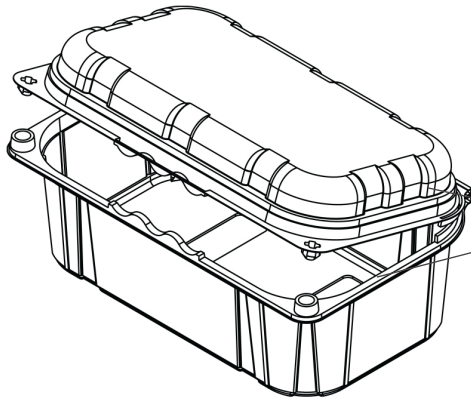
QUALIDADE E SEGURANÇA ALIMENTAR
<ul style="list-style-type: none"> • O item satisfaz as exigências de Boas Práticas de Fabricação (ANVISA, FDA, INMETRO), diretrizes de Segurança dos Alimentos FSSC22000 e sistemas de gestão ISO9001 e ISO45001. • O item não contém alérgenos em sua composição. • O item deve ser armazenado em local seco, longe de odores fortes e respeitando a temperatura indicada. • O item é 100% reciclável em sua composição.

ESPECIFICAÇÕES DA CAIXA		
	Métrico	Imperial
Dimensões Externas (DE)	63,5 x 38,5 x 48 cm	25" x 15 3/16" x 18 7/8"
Peso Líquido	10,40 kg	22.92 lbs
Peso Bruto	11,08 kg	24.43 lbs
Volume Externo	0,1173 m ³	2.12 ft ³
Faixa de Temperatura	0°C até 40°C	32°F até 104°F
Itens por Caixa	500	
Paletização (TiHi)	3 x 2 PBR	

MODELO DA CAIXA


INFORMAÇÕES ADICIONAIS
<ul style="list-style-type: none"> • Dados confidenciais para conhecimento exclusivo do cliente. Estas informações não podem ser repassadas a terceiros sem a autorização prévia da Galvanotek Embalagens Ltda. • Para a classificação fiscal, verificar a existência de substituição tributária em seu Estado.

INSTRUÇÕES DE MEDIDAS
 <p>Para itens retos (retangulares, quadrados e triangulares), considerar sempre: A x B x C Comprimento x Largura x Altura</p> <p>Para itens redondos, considerar: D ou E x C Ø Diâmetro Superior ou Ø Diâmetro Inferior x Altura</p> <p>Para mais medidas, vide Desenhos Técnicos.</p>

DESENHOS TÉCNICOS

A abertura entre a base e a tampa, combinada com 10 furos de ventilação na tampa, permite a circulação de ar, reduz a umidade interna e preserva a qualidade e o shelf life dos alimentos.