

ITEM E CÓDIGO	DESCRIÇÃO
G 635	EMB. PLAST. OUTRAS G 635/400CJ - MINI FATIA DE TORTA CONFEITARIA CRISTAL PET
551428	G 635/400CJ - MINI FATIA DE TORTA CONFEITARIA CRISTAL PET

REPRESENTAÇÃO	FOTO DO ITEM	SUGESTÃO DE USO	DETALHE
			

ESPECIFICAÇÕES DO ITEM		
	Métrico	Imperial
Peso Líquido (±5%)	6,75 g	0.2 oz.
Dimensões Internas (DI)	11,6 x 8,2 x 5,3 cm	4 9/16" x 3 1/4" x 2 1/16"
Dimensões Externas (DE)	13,2 x 9,8 x 5,5 cm	5 3/16" x 3 7/8" x 2 3/16"
Capacidade (Base + Tampa)	300 ml (100 ml + 200 ml)	10.1 oz. (3.4 oz. + 6.8 oz.)
Peças e Proporção	2 peças	33/67
Cor	Cristal	
Material	PET (Polietileno Tereftalato)	
NCM e HS	39231090	392310

A validade deste item é indeterminada, contanto que respeitadas as regras de armazenamento.

CÓDIGO DE BARRAS	
Caixa	Item
	-
7 897511 732581	

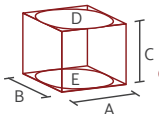
QUALIDADE E SEGURANÇA ALIMENTAR
<ul style="list-style-type: none"> O item satisfaz as exigências de Boas Práticas de Fabricação (ANVISA, FDA, INMETRO), diretrizes de Segurança dos Alimentos FSSC22000 e sistemas de gestão ISO9001 e ISO45001. O item não contém alérgenos em sua composição. O item deve ser armazenado em local seco, longe de odores fortes e respeitando a temperatura indicada. O item é 100% reciclável em sua composição.

ESPECIFICAÇÕES DA CAIXA		
	Métrico	Imperial
Dimensões Externas (DE)	60,5 x 24,2 x 32,5 cm	23 13/16" x 9 1/2" x 12 13/16"
Peso Líquido	2,70 kg	5.95 lbs
Peso Bruto	3,08 kg	6.79 lbs
Volume Externo	0,0476 m ³	1.68 ft ³
Faixa de Temperatura	0°C até 40°C	32°F até 104°F
Itens por Caixa	400	
Paletização (TiHi)	6 x 4 PBR	

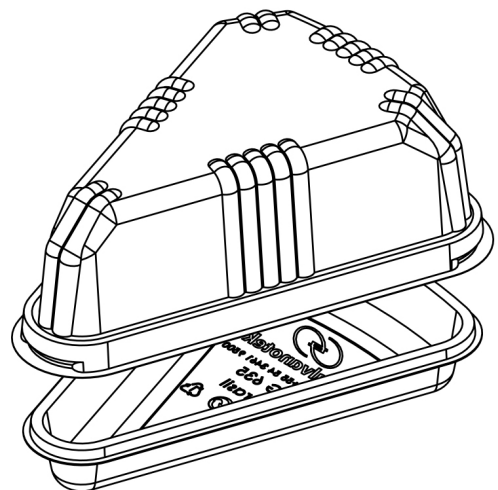
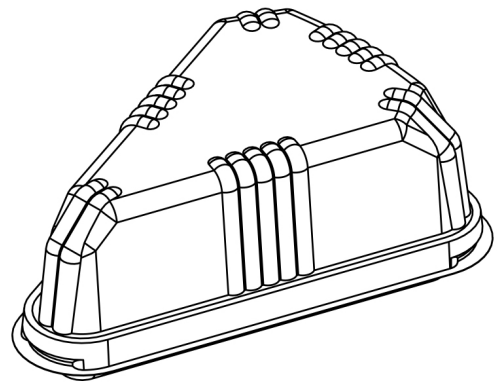
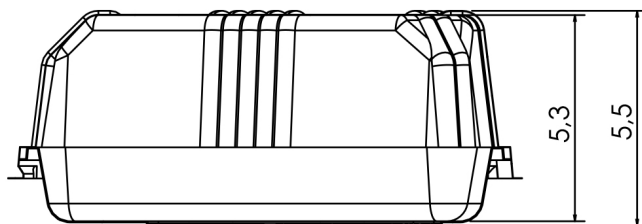
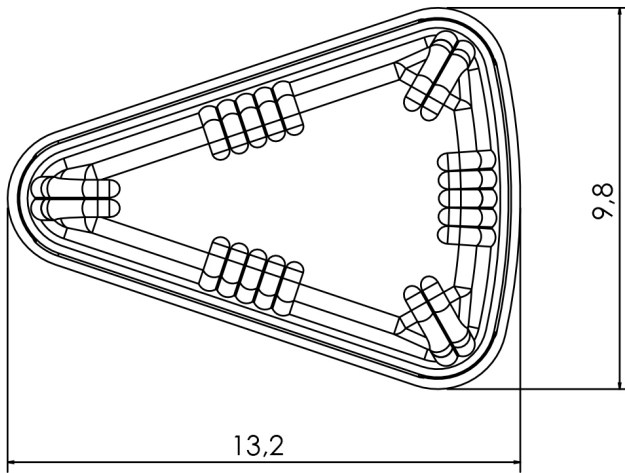
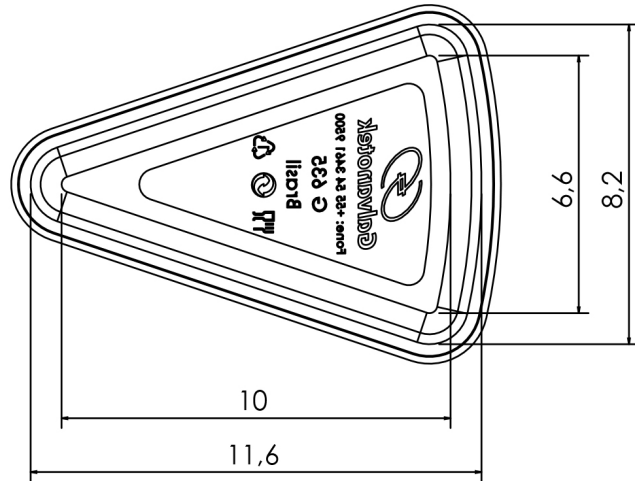
Os itens são embalados em sacos de Polietileno, caixa de papelão ondulado simples e fita adesiva.

MODELO DA CAIXA


INFORMAÇÕES ADICIONAIS
<ul style="list-style-type: none"> Dados confidenciais para conhecimento exclusivo do cliente. Estas informações não podem ser repassadas a terceiros sem a autorização prévia da Galvanotek Embalagens Ltda. Para a classificação fiscal, verificar a existência de substituição tributária em seu Estado.

INSTRUÇÕES DE MEDIDAS
 <p>Para itens retos (retangulares, quadrados e triangulares), considerar sempre: A x B x C Comprimento x Largura x Altura</p> <p>Para itens redondos, considerar: D ou E x C Ø Diâmetro Superior ou Ø Diâmetro Inferior x Altura</p> <p>Para mais medidas, vide Desenhos Técnicos.</p>

DESENHOS TÉCNICOS



REV-551428-003-26-PT