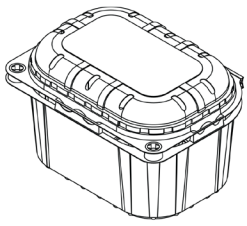





ITEM E CÓDIGO	DESCRIÇÃO
GF 250	EMB. PLAST. OUTRAS GF 250/500UN - CUMBUCA P/FRUTA FLV 250GR CRISTAL PET
565941	GF 250/500UN - CUMBUCA P/FRUTA FLV 250GR CRISTAL PET

REPRESENTAÇÃO	FOTO DO ITEM	SUGESTÃO DE USO	DETALHE
			

ESPECIFICAÇÕES DO ITEM		
	Métrico	Imperial
Peso Líquido (±5%)	11,50 g	0.4 oz.
Dimensões Internas (DI)	11,8 x 6,5 x 7,3 cm	4 5/8" x 2 9/16" x 2 7/8"
Dimensões Externas (DE)	12,5 x 9,5 x 7,8 cm	4 15/16" x 3 3/4" x 3 1/16"
Capacidade (Base + Tampa)	450 ml (350 ml + 100 ml)	15.2 oz. (11.8 oz. + 3.4 oz.)
Peças e Proporção	1 peça articulada	78/22
Cor	Cristal	
Material	PET (Polietileno Tereftalato)	
NCM e HS	39231090	392310

A validade deste item é indeterminada, contanto que respeitadas as regras de armazenamento.

CÓDIGO DE BARRAS	
Caixa	Item
	-
7 897511 703772	

QUALIDADE E SEGURANÇA ALIMENTAR

- O item satisfaz as exigências de Boas Práticas de Fabricação (ANVISA, FDA, INMETRO), diretrizes de Segurança dos Alimentos FSSC22000 e sistemas de gestão ISO9001 e ISO45001.
- O item não contém alérgenos em sua composição.
- O item deve ser armazenado em local seco, longe de odores fortes e respeitando a temperatura indicada.
- O item é 100% reciclável em sua composição.

ESPECIFICAÇÕES DA CAIXA		
	Métrico	Imperial
Dimensões Externas (DE)	51,5 x 33,5 x 38,8 cm	22 1/16" x 18 5/16" x 9 5/8"
Peso Líquido	5,75 kg	18.70 lbs
Peso Bruto	6,23 kg	20.00 lbs
Volume Externo	0,0668 m ³	2.25 ft ³
Faixa de Temperatura	0°C até 40°C	32°F até 104°F
Itens por Caixa	500	
Paletização (TiHi)	5 x 3 PBR	

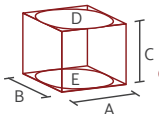
MODELO DA CAIXA



INFORMAÇÕES ADICIONAIS

- Dados confidenciais para conhecimento exclusivo do cliente. Estas informações não podem ser repassadas a terceiros sem a autorização prévia da Galvanotek Embalagens Ltda.
- Para a classificação fiscal, verificar a existência de substituição tributária em seu Estado.

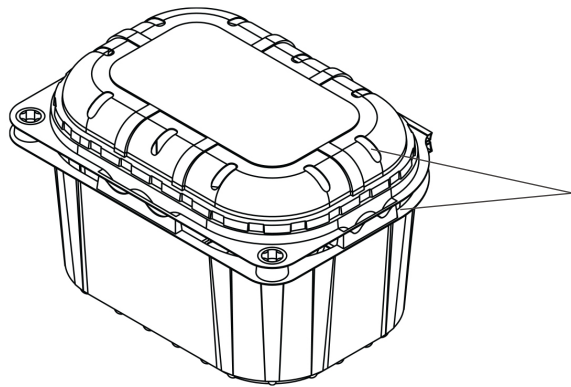
INSTRUÇÕES DE MEDIDAS



Para itens retos (retangulares, quadrados e triangulares), considerar sempre: A x B x C
Comprimento x Largura x Altura

Para itens redondos, considerar: D ou E x C
Ø Diâmetro Superior ou Ø Diâmetro Inferior x Altura

Para mais medidas, vide Desenhos Técnicos.

DESENHOS TÉCNICOS

A abertura entre a base e a tampa, combinada com 10 furos de ventilação na tampa, permite a circulação de ar, reduz a umidade interna e preserva a qualidade e o shelf life dos alimentos.

REV-565941-004-26-PT