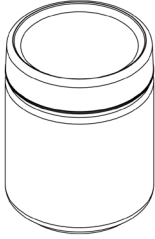





ITEM E CÓDIGO	DESCRIÇÃO
G 1113	EMB. PLAST. OUTRAS G 1113/12CJ - POTE MULTIUSO BAZAR 650ML AMADEIRADO PET-BB
573499	G 1113/12CJ - POTE MULTIUSO BAZAR 650ML AMADEIRADO PET-BB

REPRESENTAÇÃO	FOTO DO ITEM	SUGESTÃO DE USO	DETALHE
			

ESPECIFICAÇÕES DO ITEM		
	Métrico	Imperial
Peso Líquido (±5%)	89,05 g	3.1 oz.
Dimensões Internas (DI)	Ø8,7 x 8,7 cm	Ø3 7/16" x 3 7/16"
Dimensões Externas (DE)	Ø9,6 x 12,5 cm	Ø3 3/4" x 4 15/16"
Capacidade	650 ml	22 oz.
Peças e Proporção	2 peças	100/0
Cor	Base Cristal e Tampa Amadeirada	
Material	Base PET e Tampa BioBased	
NCM e HS	39233090	392330

A validade deste item é indeterminada, contanto que respeitadas as regras de armazenamento.

CÓDIGO DE BARRAS	
Caixa	Item
	
7 897511 734820	7 897511 734851

QUALIDADE E SEGURANÇA ALIMENTAR

- O item satisfaz as exigências de Boas Práticas de Fabricação (ANVISA, FDA, INMETRO), diretrizes de Segurança dos Alimentos FSSC22000 e sistemas de gestão ISO9001 e ISO45001.
- O item não contém alérgenos em sua composição.
- O item deve ser armazenado em local seco, longe de odores fortes e respeitando a temperatura indicada.
- O item é 100% reciclável em sua composição.

ESPECIFICAÇÕES DA CAIXA		
	Métrico	Imperial
Dimensões Externas (DE)	31,5 x 20 x 27,5 cm	12 3/8" x 7 7/8" x 10 13/16"
Peso Líquido	1,07 kg	2.36 lbs
Peso Bruto	1,25 kg	2.76 lbs
Volume Externo	0,0173 m ³	0.57 ft ³
Faixa de Temperatura	0°C até 40°C	32°F até 104°F
Itens por Caixa	12	
Paletização (TiHi)	18 x 4 PBR	

Os itens são embalados em sacos de Polietileno, caixa de papelão ondulado simples e fita adesiva.

MODELO DA CAIXA

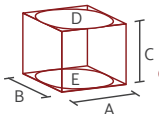


1113/12

INFORMAÇÕES ADICIONAIS

- Dados confidenciais para conhecimento exclusivo do cliente. Estas informações não podem ser repassadas a terceiros sem a autorização prévia da Galvanotek Embalagens Ltda.
- Para a classificação fiscal, verificar a existência de substituição tributária em seu Estado.

INSTRUÇÕES DE MEDIDAS

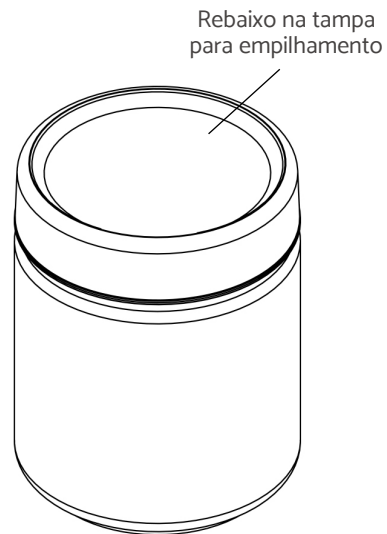
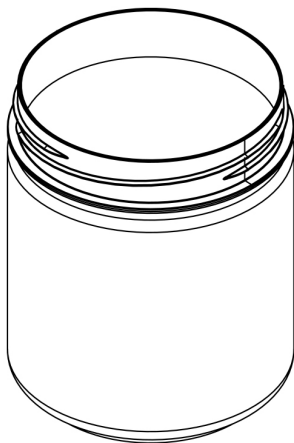
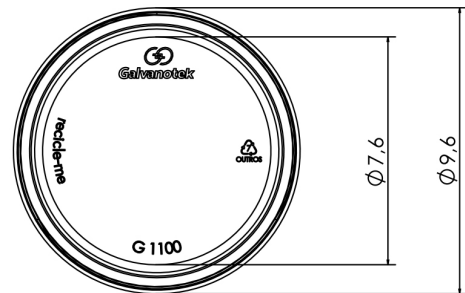
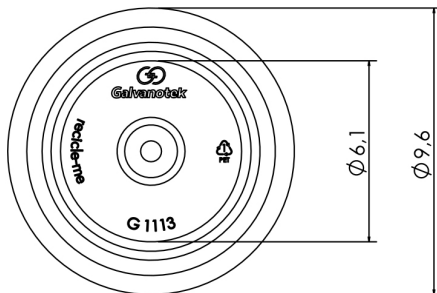
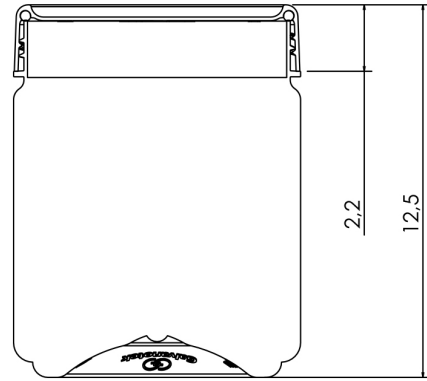
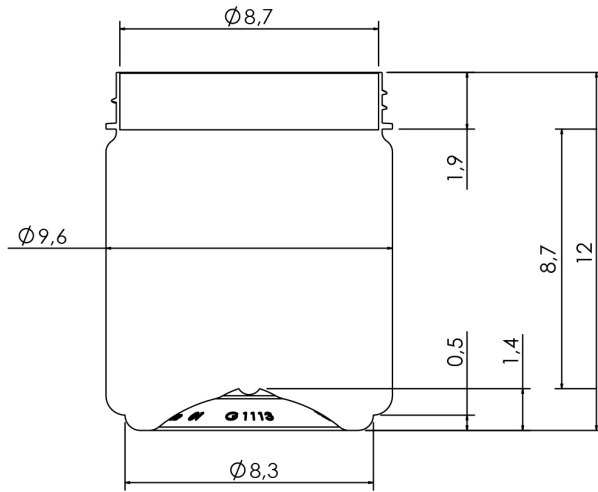


Para itens retos (retangulares, quadrados e triangulares), considerar sempre: A x B x C
Comprimento x Largura x Altura

Para itens redondos, considerar: D ou E x C
Ø Diâmetro Superior ou Ø Diâmetro Inferior x Altura

Para mais medidas, vide Desenhos Técnicos.

DESENHOS TÉCNICOS



REV-573499-006-26-PT