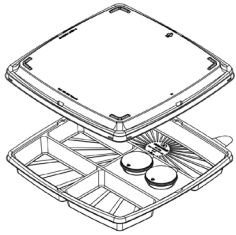





ITEM E CÓDIGO	DESCRIÇÃO
GO 901	EMB. PLAST. OUTRAS GO 901/20 CJ - C/ DIVISÓRIA ORIENTAL PRETA PET
575111	GO 901/20 CJ - C/ DIVISÓRIA ORIENTAL PRETA PET

REPRESENTAÇÃO	FOTO DO ITEM	SUGESTÃO DE USO	DETALHE
			

ESPECIFICAÇÕES DO ITEM		
	Métrico	Imperial
Peso Líquido (±5%)	123,07 g	4.3 oz.
Dimensões Internas (DI)	- x - x 4,7 cm	- x - x 1 7/8"
Dimensões Externas (DE)	32,4 x 32,4 x 5,4 cm	12 3/4" x 12 3/4" x 2 1/8"
Capacidade (Base + Tampa)	3.010 ml (1.910 ml + 1.100 ml)	101.8 oz. (64.6 oz. + 37.2 oz.)
Peças e Proporção	6 peças	
Cor	Base Preta e Tampa Cristal	
Material	PET (Polietileno Tereftalato)	
NCM e HS	39231090	392310

A validade deste item é indeterminada, contanto que respeitadas as regras de armazenamento.

CÓDIGO DE BARRAS	
Caixa	Item
	-

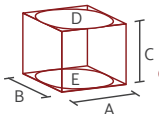
QUALIDADE E SEGURANÇA ALIMENTAR
<ul style="list-style-type: none"> • O item satisfaz as exigências de Boas Práticas de Fabricação (ANVISA, FDA, INMETRO), diretrizes de Segurança dos Alimentos FSSC22000 e sistemas de gestão ISO9001 e ISO45001. • O item não contém alérgenos em sua composição. • O item deve ser armazenado em local seco, longe de odores fortes e respeitando a temperatura indicada. • O item é 100% reciclável em sua composição.

ESPECIFICAÇÕES DA CAIXA		
	Métrico	Imperial
Dimensões Externas (DE)	38,5 x 22,5 x 32,5 cm	15 3/16" x 8 7/8" x 12 13/16"
Peso Líquido	2,46 kg	5.43 lbs
Peso Bruto	2,72 kg	6.00 lbs
Volume Externo	0,0282 m ³	0.99 ft ³
Faixa de Temperatura	0°C até 40°C	32°F até 104°F
Itens por Caixa	20	
Paletização (TiHi)	12 x 3 PBR	

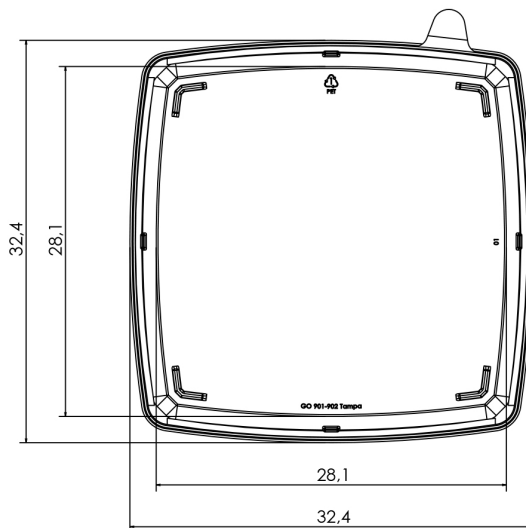
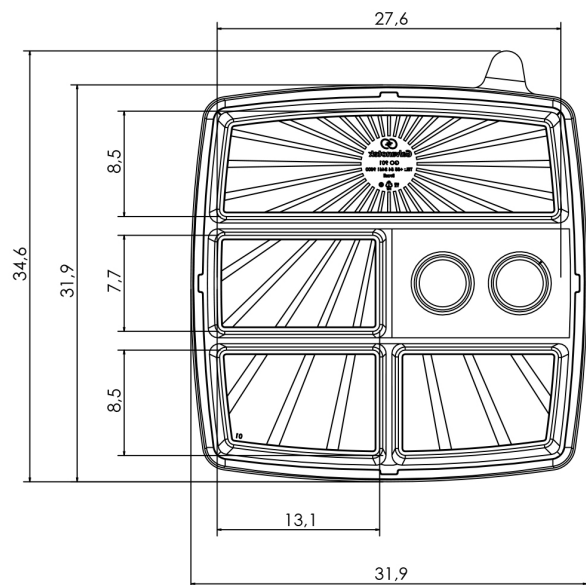
Os itens são embalados em sacos de Polietileno, caixa de papelão ondulado simples e fita adesiva.

MODELO DA CAIXA

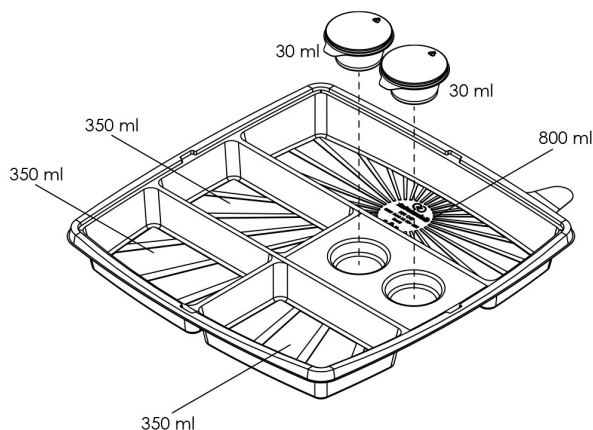

INFORMAÇÕES ADICIONAIS
<ul style="list-style-type: none"> • Dados confidenciais para conhecimento exclusivo do cliente. Estas informações não podem ser repassadas a terceiros sem a autorização prévia da Galvanotek Embalagens Ltda. • Para a classificação fiscal, verificar a existência de substituição tributária em seu Estado.

INSTRUÇÕES DE MEDIDAS
 <p>Para itens retos (retangulares, quadrados e triangulares), considerar sempre: A x B x C Comprimento x Largura x Altura</p> <p>Para itens redondos, considerar: D ou E x C Ø Diâmetro Superior ou Ø Diâmetro Inferior x Altura</p> <p>Para mais medidas, vide Desenhos Técnicos.</p>

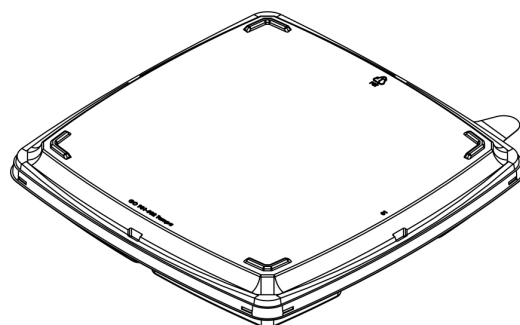
DESENHOS TÉCNICOS



REV-575111-006-26-PT

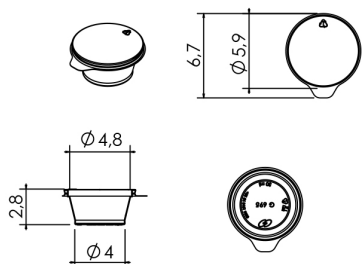


O ressalto na tampa foi projetado para garantir um empilhamento seguro e estável, otimizando o armazenamento e o transporte.

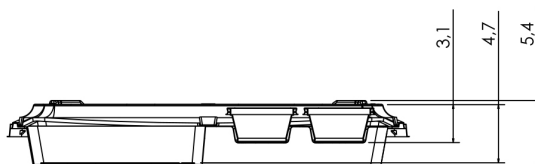


Uma aba (puxador) está presente em um dos lados da base para facilitar a abertura da embalagem.

Retentivos móveis integrados à tampa garantem um fechamento mais firme e seguro na base.



O conjunto GO 901 inclui 2 potes de porção G 695 com aba na tampa.



Tampa com antifog, que evita o embaçamento e mantém a visibilidade do alimento.