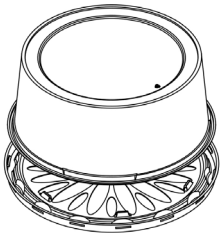





ITEM E CÓDIGO	DESCRIÇÃO
G 50CT	EMB. PLAST. OUTRAS G 50CT/50CJ - TORTA PEQUENA CONTEMPORÂNEA MÉDIA 1,5KG PRETA
550622	TORTA PEQUENA - 1,5KG

REPRESENTAÇÃO	FOTO DO ITEM	SUGESTÃO DE USO	DETALHE
			

ESPECIFICAÇÕES DO ITEM		
	Métrico	Imperial
Peso Líquido (±5%)	98,71 g	3.5 oz.
Dimensões Internas (DI)	Ø20 x 9,7 cm	Ø7 7/8" x 3 13/16"
Dimensões Externas (DE)	Ø27 x 10,8 cm	Ø10 5/8" x 4 1/4"
Aro da Forma (Máximo)	Ø20 cm	Ø7"
Peças e Proporção	2 peças	0/100
Cor	Base Preta e Tampa Cristal	
Material	PET (Polietileno Tereftalato)	
Faixa de Temperatura	0°C até 40°C	32°F até 104°F

A validade deste item é indeterminada, contanto que respeitadas as regras de armazenamento.

CÓDIGO DE BARRAS	
Caixa	Item
	-
7 897511 734530	

QUALIDADE E SEGURANÇA ALIMENTAR

- O item satisfaz as exigências de Boas Práticas de Fabricação (ANVISA, FDA, INMETRO), diretrizes de Segurança dos Alimentos FSSC2000 e sistemas de gestão ISO9001 e ISO45001.
- O item não contém alérgenos em sua composição.
- O item deve ser armazenado em local seco, longe de odores fortes e respeitando a temperatura indicada.
- O item é 100% reciclável em sua composição.

ESPECIFICAÇÕES DA CAIXA		
	Métrico	Imperial
Dimensões Externas (DE)	48,5 x 27,5 x 53,8 cm	19 1/8" x 10 13/16" x 21 3/16"
Peso Líquido	4,94 kg	10.88 lbs
Peso Bruto	5,46 kg	12.04 lbs
Volume Externo	0,0718 m ³	2.53 ft ³
Itens por Caixa	50	
Paletização (Caixas x Camadas)	8 x 2 PBR	16 caixas por palete
NCM e HS (Classificação Fiscal)	3923.10.90	3923.10

Os itens são embalados em sacos de PE (Polietileno), caixa de papelão ondulado e fita adesiva.

MODELO DA CAIXA

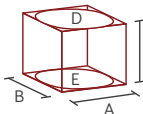


198

INFORMAÇÕES ADICIONAIS

- A Galvanotek Embalagens reserva o direito de atualizar este informativo em alterações no produto.
- O item contém duas descrições: conforme o que consta na nota fiscal dos pedidos, e conforme o catálogo.
- A paletização é calculada utilizando palete padrão PBR (120 x 100 cm) e 130 cm de altura máxima.
- Para a classificação fiscal, verificar a existência de substituição tributária em seu Estado.

INSTRUÇÕES DE MEDIDAS



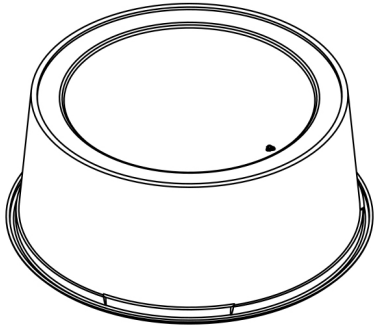
Para itens retos (retangulares, quadrados e triangulares), considerar sempre: A x B x C
Comprimento x Largura x Altura

Para itens redondos, considerar sempre: D ou E x C
Ø Diâmetro Superior ou Ø Diâmetro Inferior x Altura

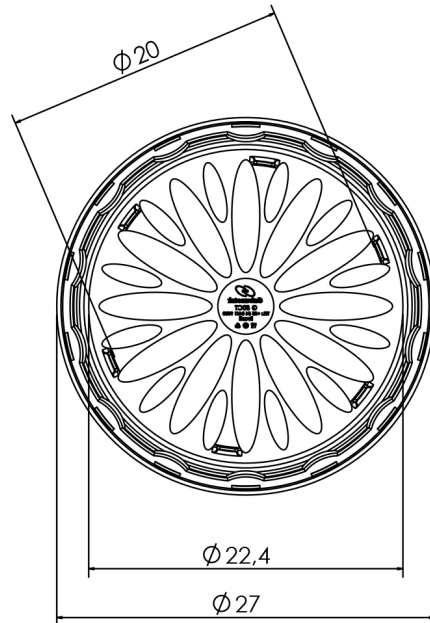
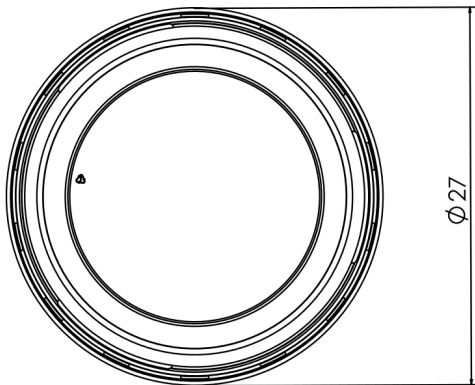
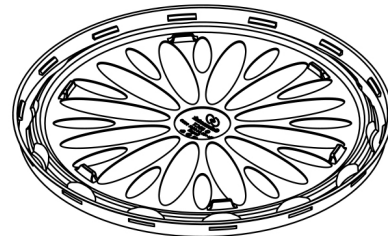
Para mais medidas, vide Desenhos Técnicos.

DESENHOS TÉCNICOS

REV-550622-007-26-PT



Tampa com antifog, que evita o embaçamento e mantém a visibilidade do alimento.



A base possui suportes para cakeboards de $\Phi 20$ cm, podendo também acomodar formas de até $\Phi 22$ cm sem cakeboard.

