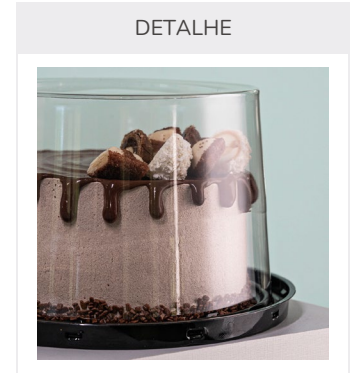


ITEM E CÓDIGO	DESCRIÇÃO
G 32CTA	EMB. PLAST. OUTRAS G 32CTA/50CJ - BOLO MINI CONTEMPORANEA ALTA PRETA PET
573400	MINI TORTA ALTA



ESPECIFICAÇÕES DO ITEM		
	Métrico	Imperial
Peso Líquido (±5%)	79,33 g	2.8 oz.
Dimensões Internas (DI)	Ø15,5 x 12,5 cm	Ø6 1/8" x 4 15/16"
Dimensões Externas (DE)	Ø22 x 13,6 cm	Ø8 13/16" x 5 3/8"
Aro da Forma (Máximo)	Ø15 cm	Ø6"
Peças e Proporção	2 peças	0/100
Cor	Base Preta e Tampa Cristal	
Material	PET (Polietileno Tereftalato)	
Faixa de Temperatura	0°C até 40°C	32°F até 104°F

A validade deste item é indeterminada, contanto que respeitadas as regras de armazenamento.

CÓDIGO DE BARRAS	
Caixa	Item
 7 897511 734875	-

QUALIDADE E SEGURANÇA ALIMENTAR

- O item satisfaz as exigências de Boas Práticas de Fabricação (ANVISA, FDA, INMETRO), diretrizes de Segurança dos Alimentos FSSC22000 e sistemas de gestão ISO9001 e ISO45001.
- O item não contém alérgenos em sua composição.
- O item deve ser armazenado em local seco, longe de odores fortes e respeitando a temperatura indicada.
- O item é 100% reciclável em sua composição.

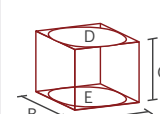
ESPECIFICAÇÕES DA CAIXA		
	Métrico	Imperial
Dimensões Externas (DE)	51,5 x 21,5 x 42,8 cm	20 1/4" x 8 7/16" x 16 7/8"
Peso Líquido	3,97 kg	8.74 lbs
Peso Bruto	4,35 kg	9.59 lbs
Volume Externo	0,0474 m ³	1.67 ft ³
Itens por Caixa	100	
Paletização (Caixas x Camadas)	9 x 3 PBR	27 caixas por palete
NCM e HS (Classificação Fiscal)	3923.10.90	3923.10



INFORMAÇÕES ADICIONAIS

- A Galvanotek Embalagens reserva o direito de atualizar este informativo em alterações no produto.
- O item contém duas descrições: conforme o que consta na nota fiscal dos pedidos, e conforme o catálogo.
- A paletização é calculada utilizando palete padrão PBR (120 x 100 cm) e 130 cm de altura máxima.
- Para a classificação fiscal, verificar a existência de substituição tributária em seu Estado.

INSTRUÇÕES DE MEDIDAS



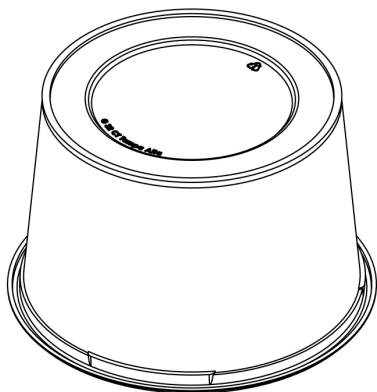
Para itens retos (retangulares, quadrados e triangulares), considerar sempre: A x B x C
Comprimento x Largura x Altura

Para itens redondos, considerar sempre: D ou E x C
Ø Diâmetro Superior ou Ø Diâmetro Inferior x Altura

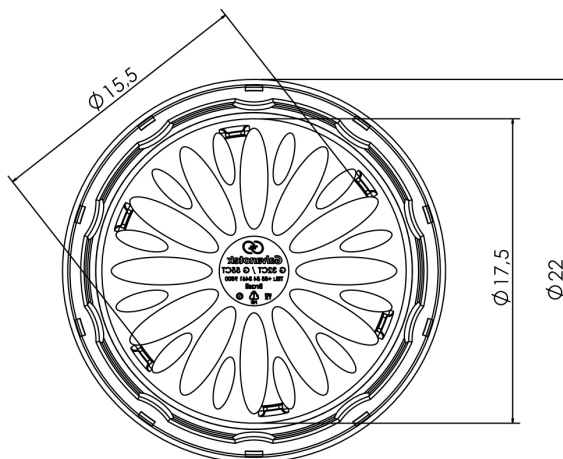
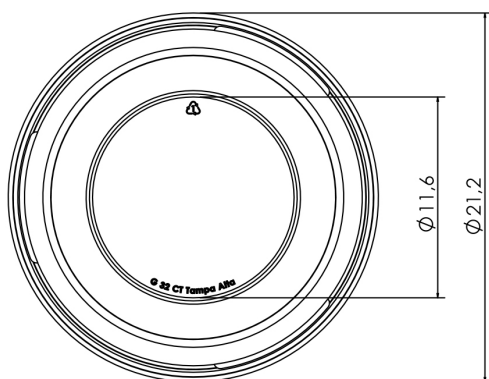
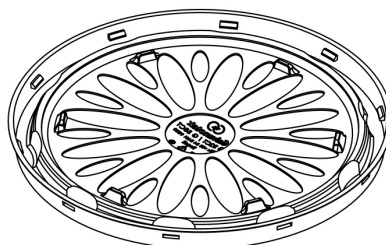
Para mais medidas, vide Desenhos Técnicos.

DESENHOS TÉCNICOS

REV-573400-005-26-PT



Tampa com antifog, que evita o embaçamento e mantém a visibilidade do alimento.



A base possui suportes para cakeboards de $\varnothing 15$ cm, podendo também acomodar formas de até $\varnothing 17$ cm sem cakeboard.

