

ITEM E CÓDIGO	DESCRIÇÃO
G 50CTB	EMB. PLAST. OUTRAS G 50CTB/50CJ - TORTA PEQUENA CONTEMPORANEA BAIXA 1,2KG PRETA PET
550624	TORTA PEQUENA BAIXA - 1,2KG

REPRESENTAÇÃO	FOTO DO ITEM	SUGESTÃO DE USO	DETALHE
			

ESPECIFICAÇÕES DO ITEM		
	Métrico	Imperial
Peso Líquido (±5%)	90,33 g	3.2 oz.
Dimensões Internas (DI)	Ø20 x 6,7 cm	Ø7 7/8" x 2 5/8"
Dimensões Externas (DE)	Ø27 x 7,8 cm	Ø10 5/8" x 3 1/16"
Aro da Forma (Máximo)	Ø20 cm	Ø7"
Peças e Proporção	2 peças	0/100
Cor	Base Preta e Tampa Cristal	
Material	PET (Polietileno Tereftalato)	
Faixa de Temperatura	0°C até 40°C	32°F até 104°F

A validade deste item é indeterminada, contanto que respeitadas as regras de armazenamento.

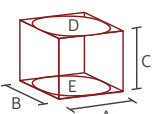
CÓDIGO DE BARRAS	
Caixa	Item
	-

QUALIDADE E SEGURANÇA ALIMENTAR
<ul style="list-style-type: none"> O item satisfaz as exigências de Boas Práticas de Fabricação (ANVISA, FDA, INMETRO), diretrizes de Segurança dos Alimentos FSSC2000 e sistemas de gestão ISO9001 e ISO45001. O item não contém alérgenos em sua composição. O item deve ser armazenado em local seco, longe de odores fortes e respeitando a temperatura indicada. O item é 100% reciclável em sua composição.

ESPECIFICAÇÕES DA CAIXA		
	Métrico	Imperial
Dimensões Externas (DE)	48,5 x 27,5 x 53,8 cm	19 1/8" x 10 13/16" x 21 3/16"
Peso Líquido	4,52 kg	9.96 lbs
Peso Bruto	5,04 kg	11.11 lbs
Volume Externo	0,0718 m ³	1.22 ft ³
Itens por Caixa	50	
Paletização (Caixas x Camadas)	8 x 2 PBR	16 caixas por palete
NCM e HS (Classificação Fiscal)	3923.10.90	3923.10

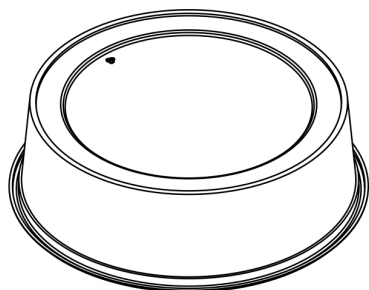
MODELO DA CAIXA


INFORMAÇÕES ADICIONAIS
<ul style="list-style-type: none"> A Galvanotek Embalagens reserva o direito de atualizar este informativo em alterações no produto. O item contém duas descrições: conforme o que consta na nota fiscal dos pedidos, e conforme o catálogo. A paletização é calculada utilizando palete padrão PBR (120 x 100 cm) e 130 cm de altura máxima. Para a classificação fiscal, verificar a existência de substituição tributária em seu Estado.

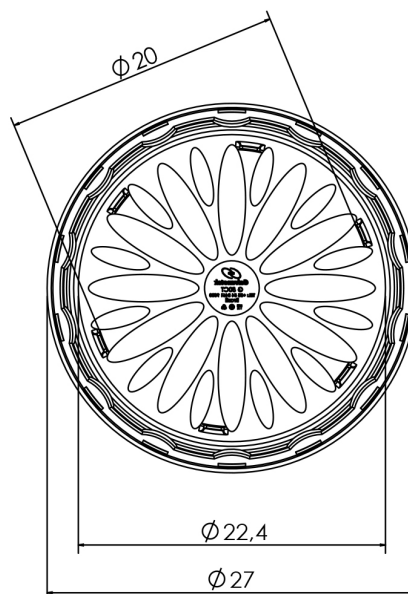
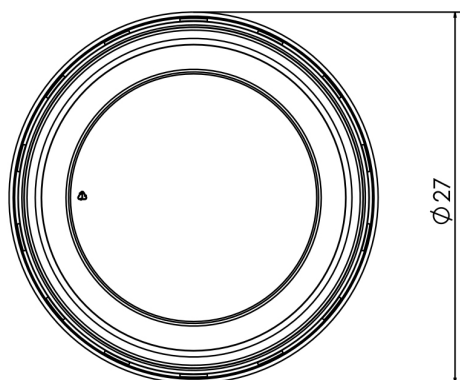
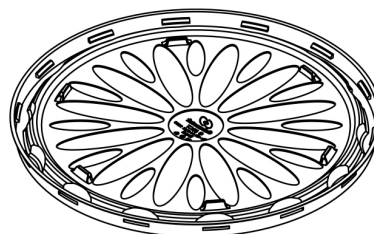
INSTRUÇÕES DE MEDIDAS
 <p>Para itens retos (retangulares, quadrados e triangulares), considerar sempre: A x B x C Comprimento x Largura x Altura</p> <p>Para itens redondos, considerar sempre: D ou E x C Ø Diâmetro Superior ou Ø Diâmetro Inferior x Altura</p> <p>Para mais medidas, vide Desenhos Técnicos.</p>

DESENHOS TÉCNICOS

REV-550624-005-26-PT



Tampa com antifog, que evita o embaçamento e mantém a visibilidade do alimento.



A base possui suportes para cakeboards de $\Phi 20$ cm, podendo também acomodar formas de até $\Phi 22$ cm sem cakeboard.

