

ITEM E CÓDIGO	DESCRIÇÃO
G 37CTA	EMB. PLAST. OUTRAS G 37CTA/50CJ - TORTA PEQUENA CONTEMPORANEA ALTA PRETA PET
576803	TORTA PEQUENA ALTA - 1,2KG

REPRESENTAÇÃO	FOTO DO ITEM	SUGESTÃO DE USO	DETALHE
			

ESPECIFICAÇÕES DO ITEM		
	Métrico	Imperial
Peso Líquido (±5%)	105,45 g	3.7 oz.
Dimensões Internas (DI)	Ø20,5 x 12,6 cm	Ø8 1/16" x 4 15/16"
Dimensões Externas (DE)	Ø24,2 x 13,6 cm	Ø9 1/2" x 5 3/8"
Aro da Forma (Máximo)	Ø20 cm	Ø7"
Peças e Proporção	2 peças	0/100
Cor	Base Preta e Tampa Cristal	
Material	PET (Polietileno Tereftalato)	
Faixa de Temperatura	0°C até 40°C	32°F até 104°F

A validade deste item é indeterminada, contanto que respeitadas as regras de armazenamento.

CÓDIGO DE BARRAS	
Caixa	Item
	-
7 897511 722544	

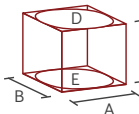
QUALIDADE E SEGURANÇA ALIMENTAR
<ul style="list-style-type: none"> • O item satisfaz as exigências de Boas Práticas de Fabricação (ANVISA, FDA, INMETRO), diretrizes de Segurança dos Alimentos FSSC2000 e sistemas de gestão ISO9001 e ISO45001. • O item não contém alérgenos em sua composição. • O item deve ser armazenado em local seco, longe de odores fortes e respeitando a temperatura indicada. • O item é 100% reciclável em sua composição.

ESPECIFICAÇÕES DA CAIXA		
	Métrico	Imperial
Dimensões Externas (DE)	55,8 x 25,8 x 50,2 cm	21 15/16" x 10 3/16" x 19 3/4"
Peso Líquido	5,27 kg	11.62 lbs
Peso Bruto	5,98 kg	13.18 lbs
Volume Externo	0,0723 m ³	2.55 ft ³
Itens por Caixa	50	
Paletização (Caixas x Camadas)	6 x 2 PBR	12 caixas por palete
NCM e HS (Classificação Fiscal)	3923.10.90	3923.10

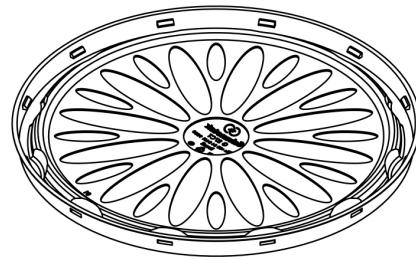
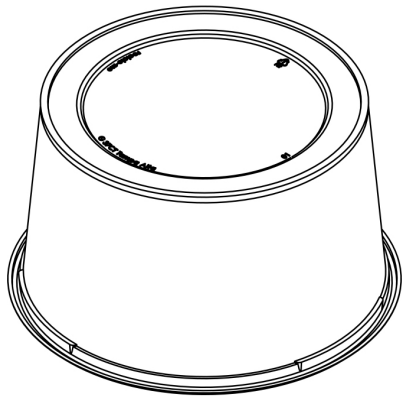
Os itens são embalados em sacos de PE (Polietileno), caixa de papelão ondulado e fita adesiva.

MODELO DA CAIXA

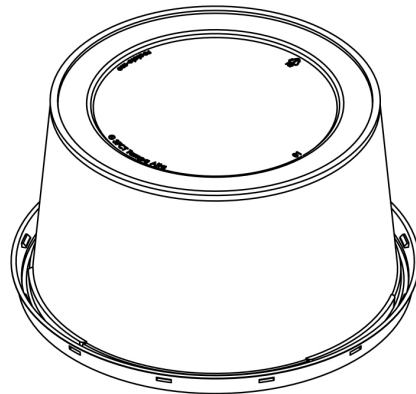
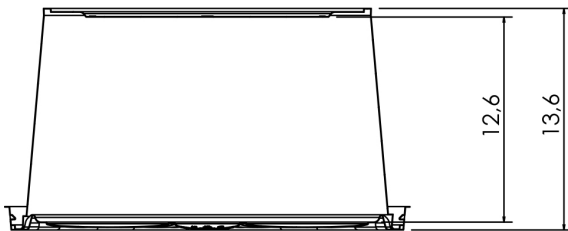
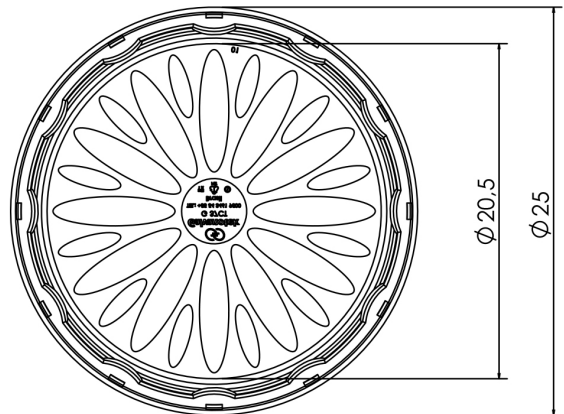
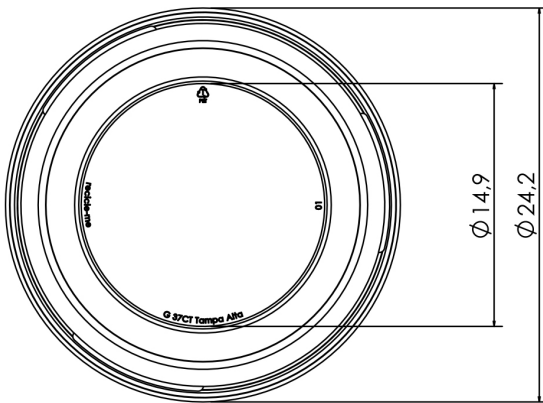

INFORMAÇÕES ADICIONAIS
<ul style="list-style-type: none"> • A Galvanotek Embalagens reserva o direito de atualizar este informativo em alterações no produto. • O item contém duas descrições: conforme o que consta na nota fiscal dos pedidos, e conforme o catálogo. • A paletização é calculada utilizando palete padrão PBR (120 x 100 cm) e 130 cm de altura máxima. • Para a classificação fiscal, verificar a existência de substituição tributária em seu Estado.

INSTRUÇÕES DE MEDIDAS
 <p>Para itens retos (retangulares, quadrados e triangulares), considerar sempre: A x B x C Comprimento x Largura x Altura</p> <p>Para itens redondos, considerar sempre: D ou E x C Ø Diâmetro Superior ou Ø Diâmetro Inferior x Altura</p> <p>Para mais medidas, vide Desenhos Técnicos.</p>

DESENHOS TÉCNICOS



Tampa com antifog, que evita o embaçamento e mantém a visibilidade do alimento.



REV-576803-002-26-PT