

ITEM E CÓDIGO	DESCRIÇÃO
G 37CT	EMB. PLAST. OUTRAS G 37CT/100CJ - TORTA PEQUENA CONTEMPORANEA MEDIA 1,2KG PRETA PET
550608	TORTA PEQUENA - 1,2KG

REPRESENTAÇÃO	FOTO DO ITEM	SUGESTÃO DE USO	DETALHE

ESPECIFICAÇÕES DO ITEM		
	Métrico	Imperial
Peso Líquido (±5%)	84,13 g	3.0 oz.
Dimensões Internas (DI)	Ø20,5 x 7,2 cm	Ø8 1/16" x 2 13/16"
Dimensões Externas (DE)	Ø24,2 x 8,2 cm	Ø9 1/2" x 3 1/4"
Aro da Forma (Máximo)	Ø20 cm	Ø7"
Peças e Proporção	2 peças	0/100
Cor	Base Preta e Tampa Cristal	
Material	PET (Polietileno Tereftalato)	
Faixa de Temperatura	0°C até 40°C	32°F até 104°F

A validade deste item é indeterminada, contanto que respeitadas as regras de armazenamento.

CÓDIGO DE BARRAS	
Caixa	Item
	-
7 897511 735346	

QUALIDADE E SEGURANÇA ALIMENTAR

- O item satisfaz as exigências de Boas Práticas de Fabricação (ANVISA, FDA, INMETRO), diretrizes de Segurança dos Alimentos FSSC22000 e sistemas de gestão ISO9001 e ISO45001.
- O item não contém alérgenos em sua composição.
- O item deve ser armazenado em local seco, longe de odores fortes e respeitando a temperatura indicada.
- O item é 100% reciclável em sua composição.

ESPECIFICAÇÕES DA CAIXA		
	Métrico	Imperial
Dimensões Externas (DE)	88,5 x 25,5 x 49,6 cm	21 15/16" x 10 3/16" x 19 3/4"
Peso Líquido	8,41 kg	18.55 lbs
Peso Bruto	9,21 kg	20.30 lbs
Volume Externo	0,1119 m³	3.95 ft³
Itens por Caixa	100	
Paletização (Caixas x Camadas)	4 x 2 PBR	8 caixas por palete
NCM e HS (Classificação Fiscal)	3923.10.90	3923.10

MODELO DA CAIXA

INFORMAÇÕES ADICIONAIS

- A Galvanotek Embalagens reserva o direito de atualizar este informativo em alterações no produto.
- O item contém duas descrições: conforme o que consta na nota fiscal dos pedidos, e conforme o catálogo.
- A paletização é calculada utilizando palete padrão PBR (120 x 100 cm) e 130 cm de altura máxima.
- Para a classificação fiscal, verificar a existência de substituição tributária em seu Estado.

INSTRUÇÕES DE MEDIDAS

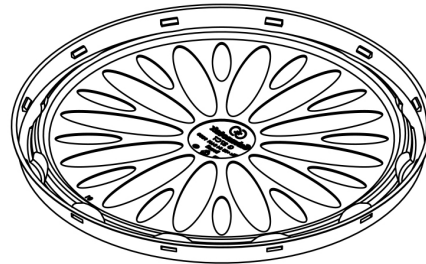
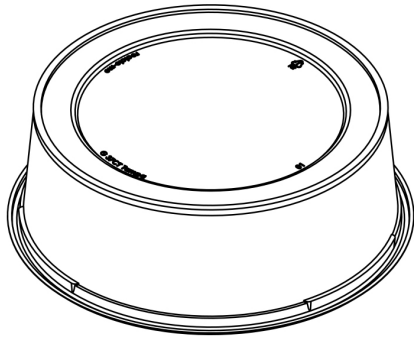
Para itens retos (retangulares, quadrados e triangulares), considerar sempre: A x B x C
Comprimento x Largura x Altura

Para itens redondos, considerar sempre: D ou E x C
Ø Diâmetro Superior ou Ø Diâmetro Inferior x Altura

Para mais medidas, vide Desenhos Técnicos.

DESENHOS TÉCNICOS

REV-550608-004-26-PT



Tampa com antifog, que evita o embaçamento e mantém a visibilidade do alimento.

