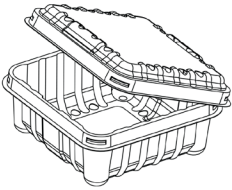





ITEM E CÓDIGO	DESCRIÇÃO
GF 06	EMB. PLAST. OUTRAS GF 06/400UN - CUMBUCA P/FRUTAS FLV 300ML CRISTAL PET
550689	GF 06/400UN - CUMBUCA P/FRUTAS FLV 300ML CRISTAL PET

REPRESENTAÇÃO	FOTO DO ITEM	SUGESTÃO DE USO	DETALHE
			

ESPECIFICAÇÕES DO ITEM		
	Métrico	Imperial
Peso Líquido (±5%)	11,06 g	0.4 oz.
Dimensões Internas (DI)	8,4 x 8,4 x 4,8 cm	3 5/16" x 3 5/16" x 1 7/8"
Dimensões Externas (DE)	11,2 x 10,8 x 5,1 cm	4 7/16" x 4 1/4" x 2"
Capacidade (Base + Tampa)	350 ml (300 ml + 50 ml)	11.8 oz. (10.1 oz. + 1.7 oz.)
Peças e Proporção	1 peça articulada	86/14
Cor	Cristal	
Material	PET (Polietileno Tereftalato)	
NCM e HS	39231090	392310

A validade deste item é indeterminada, contanto que respeitadas as regras de armazenamento.

CÓDIGO DE BARRAS	
Caixa	Item
	-
7 897511 740319	

QUALIDADE E SEGURANÇA ALIMENTAR

- O item satisfaz as exigências de Boas Práticas de Fabricação (ANVISA, FDA, INMETRO), diretrizes de Segurança dos Alimentos FSSC22000 e sistemas de gestão ISO9001 e ISO45001.
- O item não contém alérgenos em sua composição.
- O item deve ser armazenado em local seco, longe de odores fortes e respeitando a temperatura indicada.
- O item é 100% reciclável em sua composição.

ESPECIFICAÇÕES DA CAIXA		
	Métrico	Imperial
Dimensões Externas (DE)	66,5 x 23 x 46 cm	26 3/16" x 9 1/16" x 18 1/8"
Peso Líquido	4,42 kg	9.74 lbs
Peso Bruto	5,16 kg	11.38 lbs
Volume Externo	0,0704 m ³	2.48 ft ³
Faixa de Temperatura	0°C até 40°C	32°F até 104°F
Itens por Caixa	400	
Paletização (TiHi)	6 x 2 PBR	

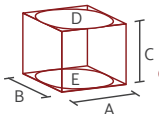
MODELO DA CAIXA



INFORMAÇÕES ADICIONAIS

- Dados confidenciais para conhecimento exclusivo do cliente. Estas informações não podem ser repassadas a terceiros sem a autorização prévia da Galvanotek Embalagens Ltda.
- Para a classificação fiscal, verificar a existência de substituição tributária em seu Estado.

INSTRUÇÕES DE MEDIDAS

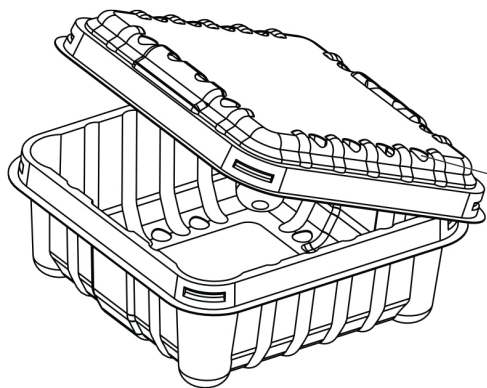


Para itens retos (retangulares, quadrados e triangulares), considerar sempre: A x B x C
Comprimento x Largura x Altura

Para itens redondos, considerar: D ou E x C
Ø Diâmetro Superior ou Ø Diâmetro Inferior x Altura

Para mais medidas, vide Desenhos Técnicos.

DESENHOS TÉCNICOS



Os 12 furos de ventilação na tampa permitem a circulação de ar, reduzem a umidade interna e preservam a qualidade e o shelf life dos alimentos.