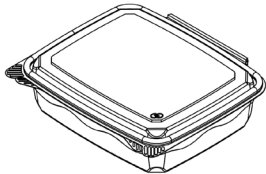





ITEM E CÓDIGO	DESCRIÇÃO
G 612	EMB. PLAST. OUTRAS G 612/100UN - POTE 800ML CRISTAL PET
576982	G 612/100UN - POTE 800ML CRISTAL PET

REPRESENTAÇÃO	FOTO DO ITEM	SUGESTÃO DE USO	DETALHE
			

ESPECIFICAÇÕES DO ITEM		
	Métrico	Imperial
Peso Líquido (±5%)	37,59 g	1.3 oz.
Dimensões Internas (DI)	16,7 x 13,7 x 4,6 cm	6 9/16" x 5 3/8" x 1 13/16"
Dimensões Externas (DE)	18,4 x 16,4 x 5,1 cm	7 1/4" x 6 7/16" x 2"
Capacidade (Base + Tampa)	930 ml (800 ml + 130 ml)	31.5 oz. (27.1 oz. + 4.4 oz.)
Peças e Proporção	1 peça articulada	86/14
Cor	Cristal	
Material	PET (Polietileno Tereftalato)	
NCM e HS	39231090	392310

A validade deste item é indeterminada, contanto que respeitadas as regras de armazenamento.

CÓDIGO DE BARRAS	
Caixa	Item
	-
7 897511 722551	

**QUALIDADE E SEGURANÇA ALIMENTAR**

- O item satisfaz as exigências de Boas Práticas de Fabricação (ANVISA, FDA, INMETRO), diretrizes de Segurança dos Alimentos FSSC22000 e sistemas de gestão ISO9001 e ISO45001.
- O item não contém alérgenos em sua composição.
- O item deve ser armazenado em local seco, longe de odores fortes e respeitando a temperatura indicada.
- O item é 100% reciclável em sua composição.

ESPECIFICAÇÕES DA CAIXA		
	Métrico	Imperial
Dimensões Externas (DE)	52,5 x 24,2 x 34,5 cm	20 11/16" x 9 1/2" x 13 9/16"
Peso Líquido	3,76 kg	8.29 lbs
Peso Bruto	4,13 kg	9.11 lbs
Volume Externo	0,0438 m <sup>3</sup>	1.55 ft <sup>3</sup>
Faixa de Temperatura	0°C até 40°C	32°F até 104°F
Itens por Caixa	100	
Paletização (TiHi)	8 x 3 PBR	

Os itens são embalados em sacos de Polietileno, caixa de papelão ondulado simples e fita adesiva.

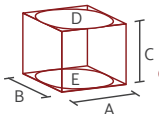
**MODELO DA CAIXA**



**INFORMAÇÕES ADICIONAIS**

- Dados confidenciais para conhecimento exclusivo do cliente. Estas informações não podem ser repassadas a terceiros sem a autorização prévia da Galvanotek Embalagens Ltda.
- Para a classificação fiscal, verificar a existência de substituição tributária em seu Estado.

**INSTRUÇÕES DE MEDIDAS**



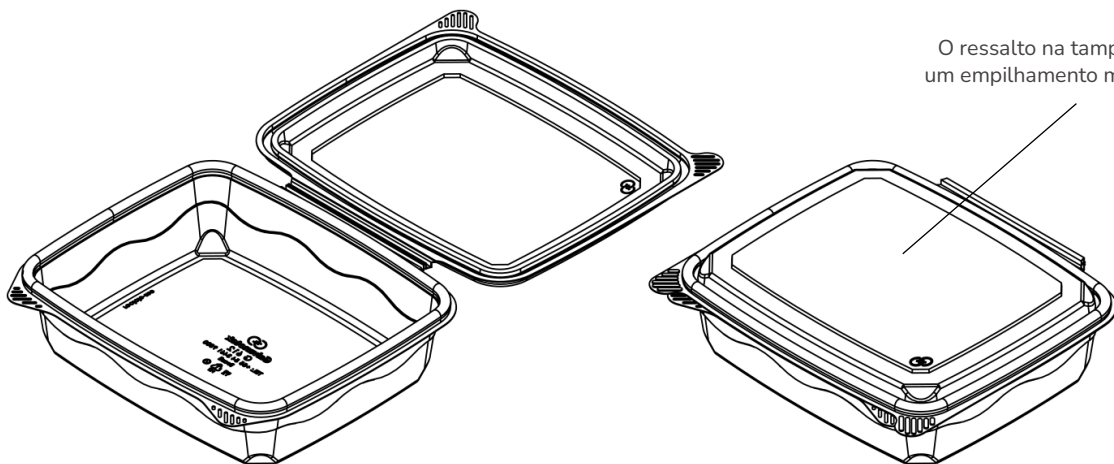
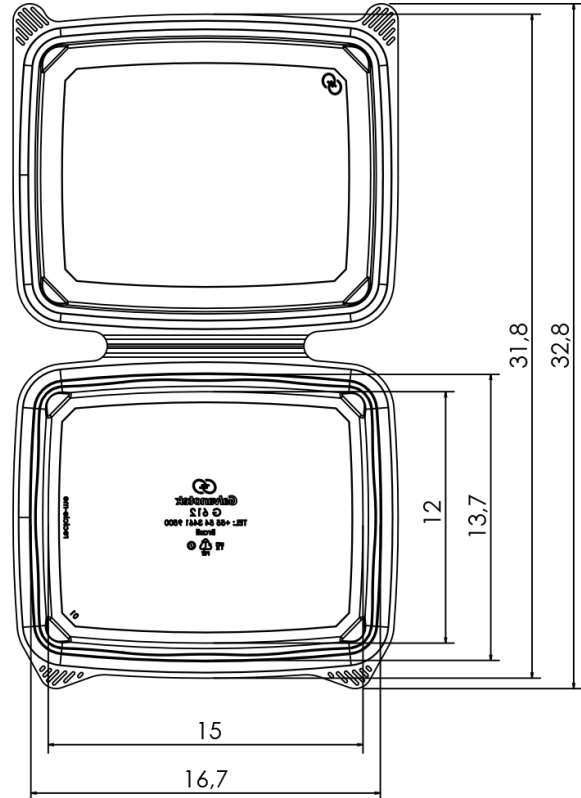
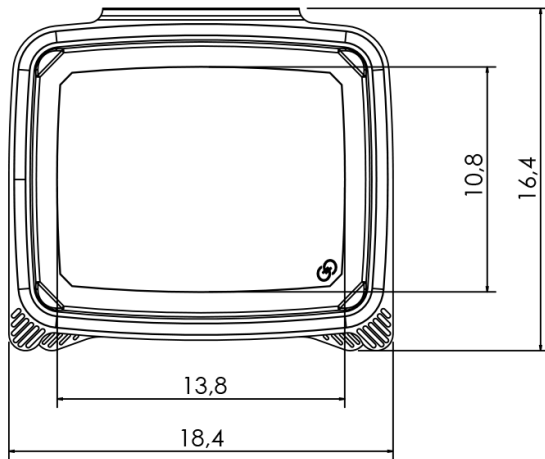
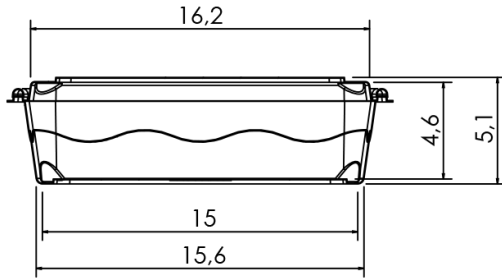
Para itens retos (retangulares, quadrados e triangulares), considerar sempre: A x B x C  
Comprimento x Largura x Altura

Para itens redondos, considerar: D ou E x C  
Ø Diâmetro Superior ou Ø Diâmetro Inferior x Altura

Para mais medidas, vide Desenhos Técnicos.

DESENHOS TÉCNICOS

REV-576982-001-26-PT



O ressalto na tampa permite um empilhamento mais seguro.