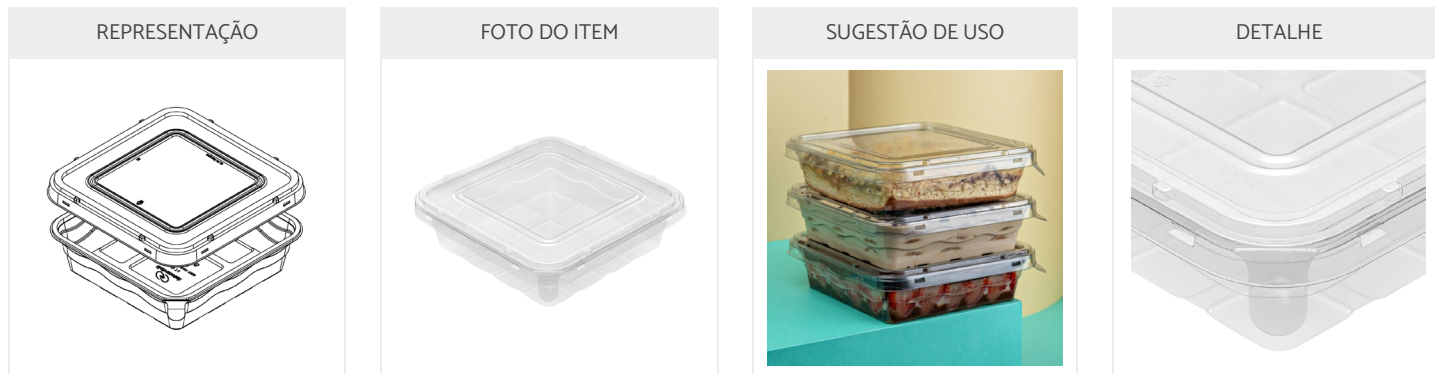


ITEM E CÓDIGO	DESCRIÇÃO
G 74	EMB. PLAST. OUTRAS G 74/100CJ - BANDEJA MULTIUSO CRISTAL PET
575052	G 74/100CJ - BANDEJA MULTIUSO CRISTAL PET



ESPECIFICAÇÕES DO ITEM		
	Métrico	Imperial
Peso Líquido (±5%)	43,50 g	1.5 oz.
Dimensões Internas (DI)	16,0 x 16,0 x 5,0 cm	6 5/16" x 6 5/16" x 1 15/16"
Dimensões Externas (DE)	20,2 x 20,2 x 5,7 cm	7 15/16" x 7 15/16" x 2 1/4"
Capacidade	1.500 ml	50.7 oz.
Peças e Proporção	2 peças	
Cor	Transparente	
Material	PET (Polietileno Tereftalato)	
NCM e HS	39231090	392310

A validade deste item é indeterminada, contanto que respeitadas as regras de armazenamento.

CÓDIGO DE BARRAS	
Caixa	Pacote
	-
7 897511 706582	

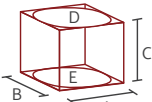
QUALIDADE E SEGURANÇA ALIMENTAR
<ul style="list-style-type: none"> O item satisfaz as exigências de Boas Práticas de Fabricação (ANVISA, FDA, INMETRO), diretrizes de Segurança dos Alimentos FSSC22000 e sistemas de gestão ISO9001 e ISO45001. O item não contém alérgenos em sua composição. O item deve ser armazenado em local seco, longe de odores fortes e respeitando a temperatura indicada. O item é 100% reciclável em sua composição.

ESPECIFICAÇÕES DA CAIXA		
	Métrico	Imperial
Dimensões Externas (DE)	51,5 x 21,5 x 42,8 cm	20 1/4" x 8 1/4" x 16 7/8"
Peso Líquido	4,35 kg	9.59 lbs
Peso Bruto	4,71 kg	10.38 lbs
Volume Externo	0,0474 m ³	1.67 ft ³
Faixa de Temperatura	0°C até 40°C	32°F até 104°F
Itens por Caixa	100	
Paletização (TiHi)	9 x 3 PBR	

Os itens são embalados em sacos de Polietileno, caixa de papelão ondulado simples e fita adesiva.

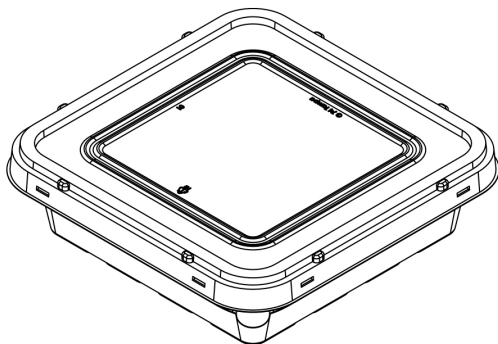
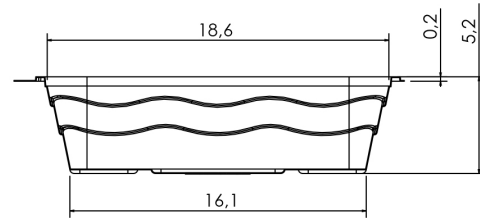
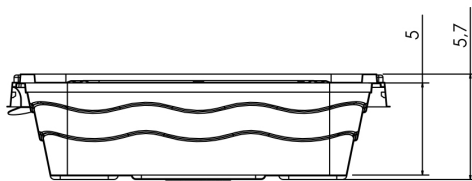
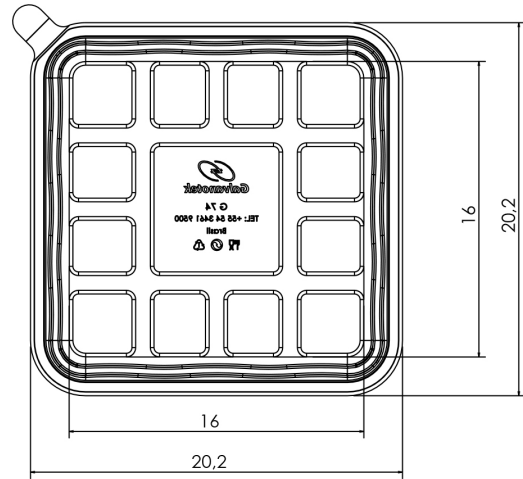
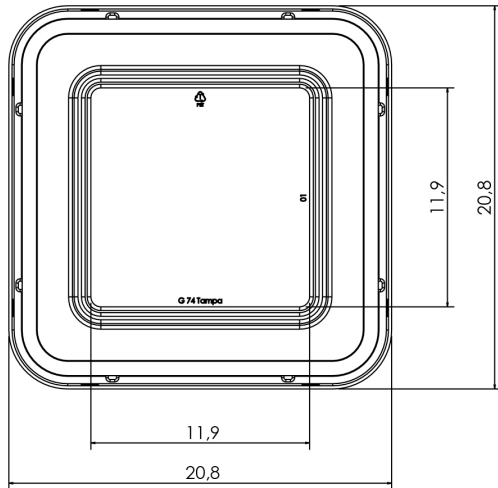


INFORMAÇÕES ADICIONAIS
<ul style="list-style-type: none"> Dados confidenciais para conhecimento exclusivo do cliente. Estas informações não podem ser repassadas a terceiros sem a autorização prévia da Galvanotek Embalagens Ltda. Para a classificação fiscal, verificar a existência de substituição tributária em seu Estado.

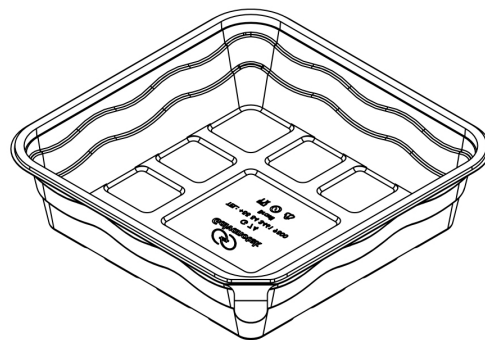
INSTRUÇÕES DE MEDIDAS

<p>Para itens retos (retangulares, quadrados e triangulares), considerar sempre: A x B x C Comprimento x Largura x Altura</p> <p>Para itens redondos, considerar sempre: D x E x C Ø Diâmetro Superior x Ø Diâmetro Inferior x Altura</p> <p>Para mais medidas, vide Desenhos Técnicos.</p>

DESENHOS TÉCNICOS

REV-575052-002-25-PT



Retentivos móveis integrados à tampa garantem um fechamento mais firme e seguro na base.



Uma aba (puxador) está presente em um dos cantos para facilitar a abertura da embalagem.