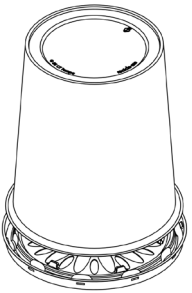





ITEM E CÓDIGO	DESCRIÇÃO
G 55CT	EMB. PLAST. OUTRAS G 55CT/25CJ - TORTA ALTA GOURMET PRETA PET
570405	TORTA ALTA GOURMET

REPRESENTAÇÃO	FOTO DO ITEM	SUGESTÃO DE USO	DETALHE
			

ESPECIFICAÇÕES DO ITEM		
	Métrico	Imperial
Peso Líquido (±5%)	129,33 g	4.6 oz.
Dimensões Internas (DI)	Ø15,5 x 22,5 cm	Ø6 1/8" x 8 7/8"
Dimensões Externas (DE)	Ø22 x 23,7 cm	Ø8 1/16" x 9 5/16"
Aro da Forma (Máximo)	Ø15 cm	Ø6"
Peças e Proporção	2 peças	0/100
Cor	Base Preta e Tampa Cristal	
Material	PET (Polietileno Tereftalato)	
Faixa de Temperatura	0°C até 40°C	32°F até 104°F

A validade deste item é indeterminada, contanto que respeitadas as regras de armazenamento.

CÓDIGO DE BARRAS	
Caixa	Item
	-
7 897511 704274	

QUALIDADE E SEGURANÇA ALIMENTAR

- O item satisfaz as exigências de Boas Práticas de Fabricação (ANVISA, FDA, INMETRO), diretrizes de Segurança dos Alimentos FSSC22000 e sistemas de gestão ISO9001 e ISO45001.
- O item não contém alérgenos em sua composição.
- O item deve ser armazenado em local seco, longe de odores fortes e respeitando a temperatura indicada.
- O item é 100% reciclável em sua composição.

ESPECIFICAÇÕES DA CAIXA		
	Métrico	Imperial
Dimensões Externas (DE)	44,5 x 39 x 22,5 cm	17 1/2" x 15 3/8" x 8 7/8"
Peso Líquido	3,23 kg	7.13 lbs
Peso Bruto	3,59 kg	7.91 lbs
Volume Externo	0,0390 m ³	1.38 ft ³
Itens por Caixa	25	
Paletização (Caixas x Camadas)	9 x 3 PBR	27 caixas por palete
NCM e HS (Classificação Fiscal)	3923.10.90	3923.10

Os itens são embalados em sacos de PE (Polietileno), caixa de papelão ondulado e fita adesiva.

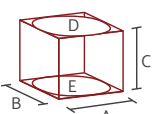
MODELO DA CAIXA



INFORMAÇÕES ADICIONAIS

- A Galvanotek Embalagens reserva o direito de atualizar este informativo em alterações no produto.
- O item contém duas descrições: conforme o que consta na nota fiscal dos pedidos, e conforme o catálogo.
- A paletização é calculada utilizando palete padrão PBR (120 x 100 cm) e 130 cm de altura máxima.
- Para a classificação fiscal, verificar a existência de substituição tributária em seu Estado.

INSTRUÇÕES DE MEDIDAS



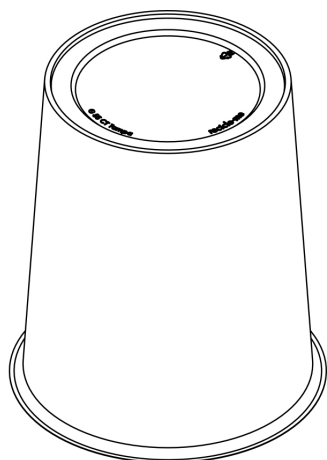
Para itens retos (retangulares, quadrados e triangulares), considerar sempre: A x B x C
Comprimento x Largura x Altura

Para itens redondos, considerar sempre: D ou E x C
Ø Diâmetro Superior ou Ø Diâmetro Inferior x Altura

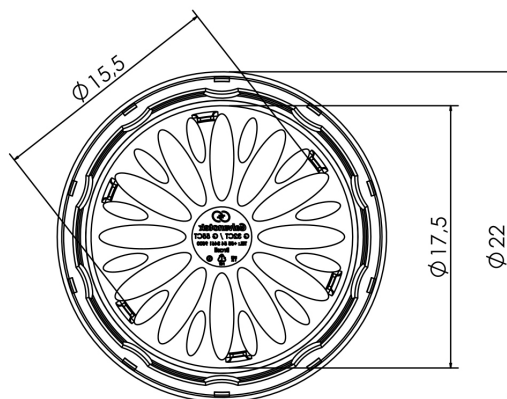
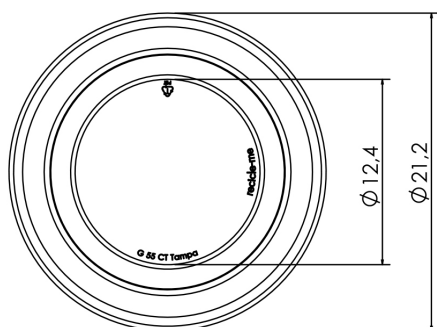
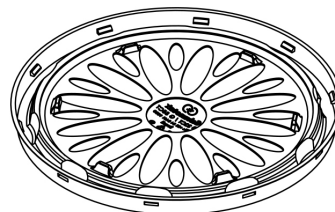
Para mais medidas, vide Desenhos Técnicos.

DESENHOS TÉCNICOS

REV-570405-007-26-PT



Tampa com antifog, que evita o embaçamento e mantém a visibilidade do alimento.



A base possui suportes para cakeboards de Ø15 cm, podendo também acomodar formas de até Ø17 cm sem cakeboard.

