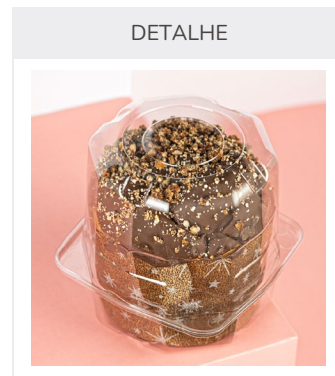
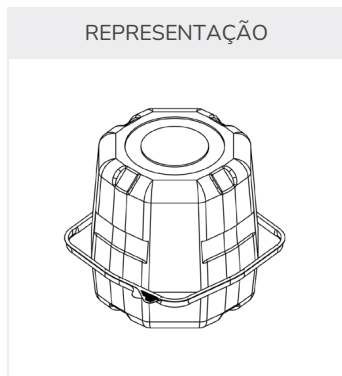


ITEM E CÓDIGO
G 33
550819

DESCRIÇÃO
EMB. PLAST. OUTRAS G 33/100CJ - PANETONE IDEAL 500G CRISTAL PET
G 33/100CJ - PANETONE IDEAL 500G CRISTAL PET



	ESPECIFICAÇÕES DO ITEM	
	Métrico	Imperial
Peso Líquido (±5%)	40,00 g	1.4 oz.
Dimensões Internas (DI)	14,9 x 14,9 x 15,4 cm	5 7/8" x 5 7/8" x 6 1/16"
Dimensões Externas (DE)	17,2 x 16,4 x 15,8 cm	6 3/4" x 6 7/16" x 6 1/4"
Capacidade (Base + Tampa)	2.400 ml (800 ml + 1.600 ml)	81.2 oz. (27.1 oz. + 54.1 oz.)
Peças e Proporção	2 peças	33/67
Cor	Cristal	
Material	PET (Polietileno Tereftalato)	
NCM e HS	39231090	392310

A validade deste item é indeterminada, contanto que respeitadas as regras de armazenamento.

CÓDIGO DE BARRAS	
Caixa	Item
	-

QUALIDADE E SEGURANÇA ALIMENTAR

- O item satisfaz as exigências de Boas Práticas de Fabricação (ANVISA, FDA, INMETRO), diretrizes de Segurança dos Alimentos FSSC22000 e sistemas de gestão ISO9001 e ISO45001.
- O item não contém alérgenos em sua composição.
- O item deve ser armazenado em local seco, longe de odores fortes e respeitando a temperatura indicada.
- O item é 100% reciclável em sua composição.

	ESPECIFICAÇÕES DA CAIXA	
	Métrico	Imperial
Dimensões Externas (DE)	43,5 x 33 x 33,5 cm	17 1/8" x 13" x 13 3/16"
Peso Líquido	4,00 kg	8.82 lbs
Peso Bruto	4,39 kg	9.68 lbs
Volume Externo	0,0481 m ³	1.70 ft ³
Faixa de Temperatura	0°C até 40°C	32°F até 104°F
Itens por Caixa	100	
Paletização (TiHi)	8 x 3 PBR	



Os itens são embalados em sacos de Polietileno, caixa de papelão ondulado simples e fita adesiva.

INFORMAÇÕES ADICIONAIS

- Dados confidenciais para conhecimento exclusivo do cliente. Estas informações não podem ser repassadas a terceiros sem a autorização prévia da Galvanotek Embalagens Ltda.
- Para a classificação fiscal, verificar a existência de substituição tributária em seu Estado.

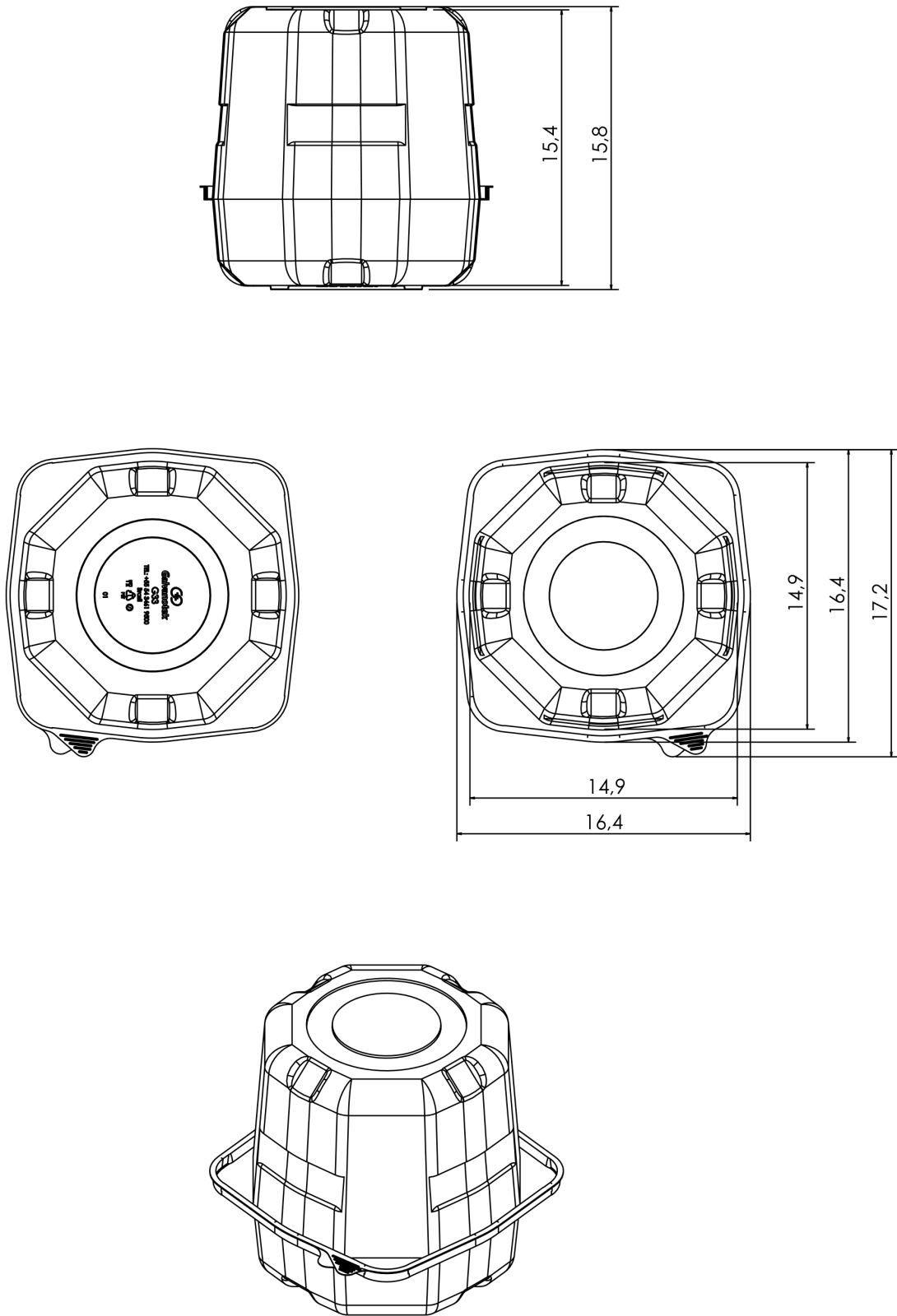
INSTRUÇÕES DE MEDIDAS

Para itens retos (retangulares, quadrados e triangulares), considerar sempre: A x B x C
Comprimento x Largura x Altura

Para itens redondos, considerar: D ou E x C
Ø Diâmetro Superior ou Ø Diâmetro Inferior x Altura

Para mais medidas, vide Desenhos Técnicos.

DESENHOS TÉCNICOS



REV-550819-002-26-PT