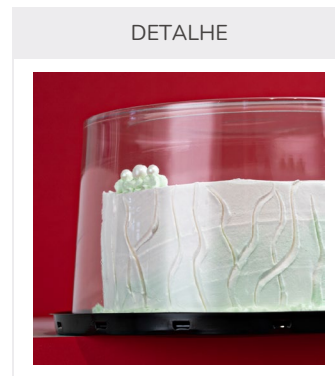


ITEM E CÓDIGO
G 50CTA
550623

DESCRIÇÃO
EMB. PLAST. OUTRAS G 50CTA/50CJ - TORTA PEQUENA CONTEMPORANEA ALTA 1,7KG PRETA PET
G 50CTA/50CJ - TORTA PEQUENA CONTEMPORANEA ALTA 1,7KG PRETA PET



ESPECIFICAÇÕES DO ITEM		
	Métrico	Imperial
Peso Líquido (±5%)	119,33 g	4.2 oz.
Dimensões Internas (DI)	Ø20 x 12,9 cm	Ø7 7/8" x 5 1/16"
Dimensões Externas (DE)	Ø27 x 14 cm	Ø10 5/8" x 5 1/2"
Aro da Forma (Máximo)	Ø20 cm	Ø7"
Peças e Proporção	2 peças	0/100
Cor	Base Preta e Tampa Cristal	
Material	PET (Polietileno Tereftalato)	
NCM e HS	39231090	392310

A validade deste item é indeterminada, contanto que respeitadas as regras de armazenamento.

CÓDIGO DE BARRAS	
Caixa	Item
 7 897511 735445	-

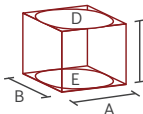
QUALIDADE E SEGURANÇA ALIMENTAR
<ul style="list-style-type: none"> <li>• O item satisfaz as exigências de Boas Práticas de Fabricação (ANVISA, FDA, INMETRO), diretrizes de Segurança dos Alimentos FSSC22000 e sistemas de gestão ISO9001 e ISO45001.</li> <li>• O item não contém alérgenos em sua composição.</li> <li>• O item deve ser armazenado em local seco, longe de odores fortes e respeitando a temperatura indicada.</li> <li>• O item é 100% reciclável em sua composição.</li> </ul>

ESPECIFICAÇÕES DA CAIXA		
	Métrico	Imperial
Dimensões Externas (DE)	48,5 x 27,5 x 53,8 cm	19 1/8" x 10 13/16" x 21 3/16"
Peso Líquido	5,97 kg	13.15 lbs
Peso Bruto	6,49 kg	14.31 lbs
Volume Externo	0,0718 m <sup>3</sup>	2.53 ft <sup>3</sup>
Faixa de Temperatura	0°C até 40°C	32°F até 104°F
Itens por Caixa	50	
Paletização (TiHi)	8 x 2 PBR	

Os itens são embalados em sacos de Polietileno, caixa de papelão ondulado simples e fita adesiva.

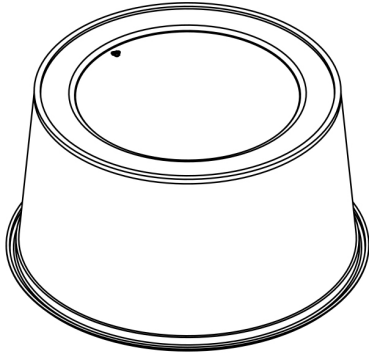


INFORMAÇÕES ADICIONAIS
<ul style="list-style-type: none"> <li>• Dados confidenciais para conhecimento exclusivo do cliente. Estas informações não podem ser repassadas a terceiros sem a autorização prévia da Galvanotek Embalagens Ltda.</li> <li>• Para a classificação fiscal, verificar a existência de substituição tributária em seu Estado.</li> </ul>

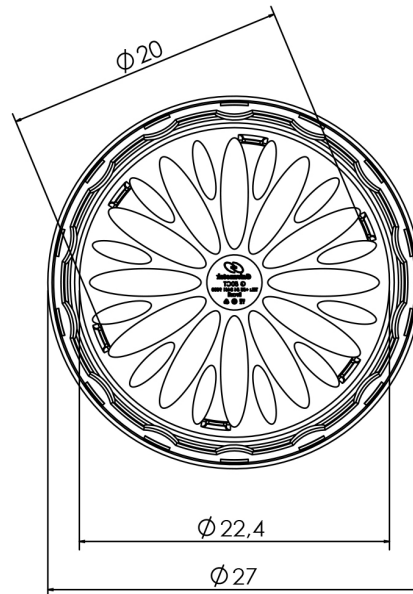
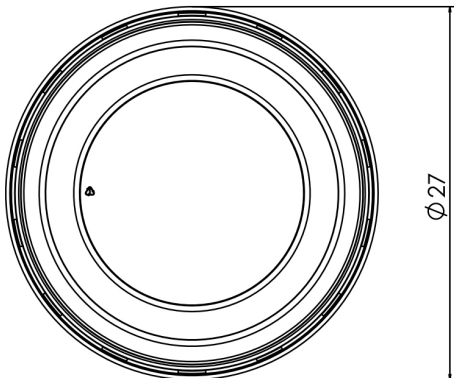
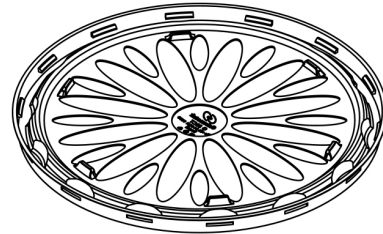
INSTRUÇÕES DE MEDIDAS
 <p>Para itens retos (retangulares, quadrados e triangulares), considerar sempre: A x B x C Comprimento x Largura x Altura</p> <p>Para itens redondos, considerar sempre: D ou E x C Ø Diâmetro Superior ou Ø Diâmetro Inferior x Altura</p> <p>Para mais medidas, vide Desenhos Técnicos.</p>

DESENHOS TÉCNICOS

REV-550623-003-26-PT



Tampa com antifog, que evita o embaçamento e mantém a visibilidade do alimento.



A base possui suportes para cakeboards de Ø20 cm, podendo também acomodar formas de até Ø22 cm sem cakeboard.

