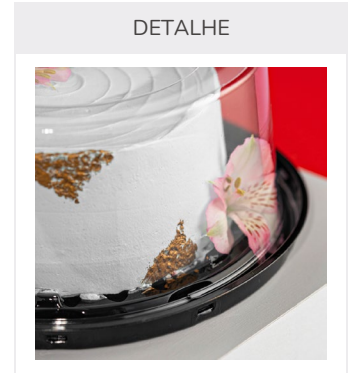


ITEM E CÓDIGO
G 32CT
550601

DESCRIÇÃO
EMB. PLAST. OUTRAS G 32CT/100CJ - BOLO MINI CONTEMPORANEA MEDIA 750GR PRETA PET
MINI TORTA - 0,75KG



ESPECIFICAÇÕES DO ITEM		
	Métrico	Imperial
Peso Líquido (±5%)	64,33 g	2.3 oz.
Dimensões Internas (DI)	Ø15,5 x 8,4 cm	Ø6 1/8" x 3 5/16"
Dimensões Externas (DE)	Ø22 x 9,5 cm	Ø8 13/16" x 3 3/4"
Aro da Forma (Máximo)	Ø15 cm	Ø6"
Peças e Proporção	2 peças	0/100
Cor	Base Preta e Tampa Cristal	
Material	PET (Polietileno Tereftalato)	
Faixa de Temperatura	0°C até 40°C	32°F até 104°F

A validade deste item é indeterminada, contanto que respeitadas as regras de armazenamento.

CÓDIGO DE BARRAS	
Caixa	Item
	-

**QUALIDADE E SEGURANÇA ALIMENTAR**

- O item satisfaz as exigências de Boas Práticas de Fabricação (ANVISA, FDA, INMETRO), diretrizes de Segurança dos Alimentos FSSC2000 e sistemas de gestão ISO9001 e ISO45001.
- O item não contém alérgenos em sua composição.
- O item deve ser armazenado em local seco, longe de odores fortes e respeitando a temperatura indicada.
- O item é 100% reciclável em sua composição.

ESPECIFICAÇÕES DA CAIXA		
	Métrico	Imperial
Dimensões Externas (DE)	43 x 39,3 x 44 cm	16 15/16" x 15 1/2" x 17 5/16"
Peso Líquido	6,43 kg	14.18 lbs
Peso Bruto	6,99 kg	15.41 lbs
Volume Externo	0,0744 m <sup>3</sup>	2.63 ft <sup>3</sup>
Itens por Caixa	100	
Paletização (Caixas x Camadas)	6 x 2 PBR	12 caixas por palete
NCM e HS (Classificação Fiscal)	3923.10.90	3923.10

Os itens são embalados em sacos de PE (Polietileno), caixa de papelão ondulado e fita adesiva.



**INFORMAÇÕES ADICIONAIS**

- A Galvanotek Embalagens reserva o direito de atualizar este informativo em alterações no produto.
- O item contém duas descrições: conforme o que consta na nota fiscal dos pedidos, e conforme o catálogo.
- A paletização é calculada utilizando palete padrão PBR (120 x 100 cm) e 130 cm de altura máxima.
- Para a classificação fiscal, verificar a existência de substituição tributária em seu Estado.

**INSTRUÇÕES DE MEDIDAS**

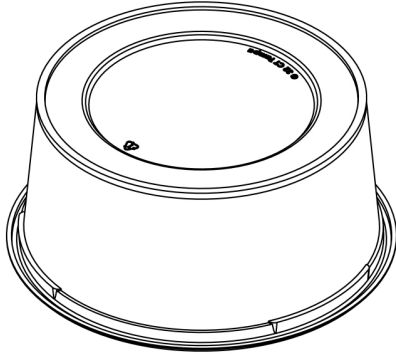
Para itens retos (retangulares, quadrados e triangulares), considerar sempre: A x B x C  
Comprimento x Largura x Altura

Para itens redondos, considerar sempre: D ou E x C  
Ø Diâmetro Superior ou Ø Diâmetro Inferior x Altura

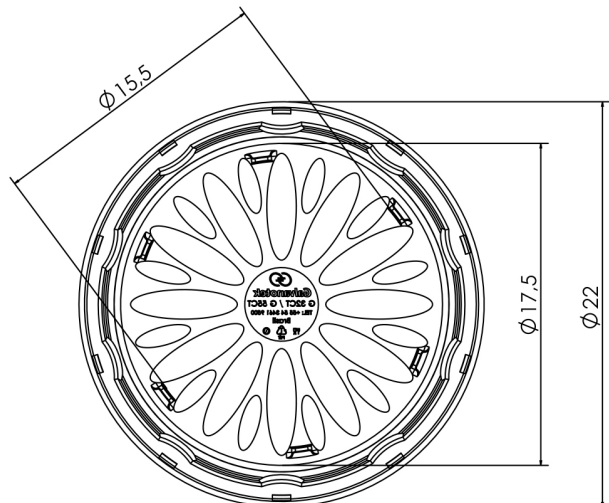
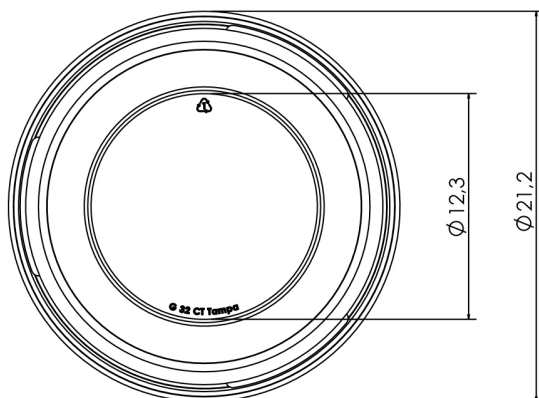
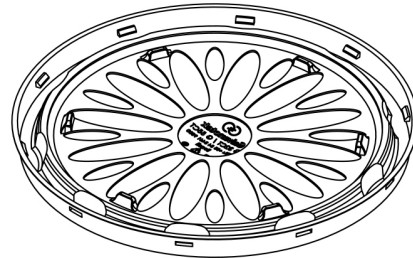
Para mais medidas, vide Desenhos Técnicos.

**DESENHOS TÉCNICOS**

REV-550601-008-26-PT



Tampa com antifog, que evita o embaçamento e mantém a visibilidade do alimento.



A base possui suportes para cakeboards de Ø15 cm, podendo também acomodar formas de até Ø17 cm sem cakeboard.

